

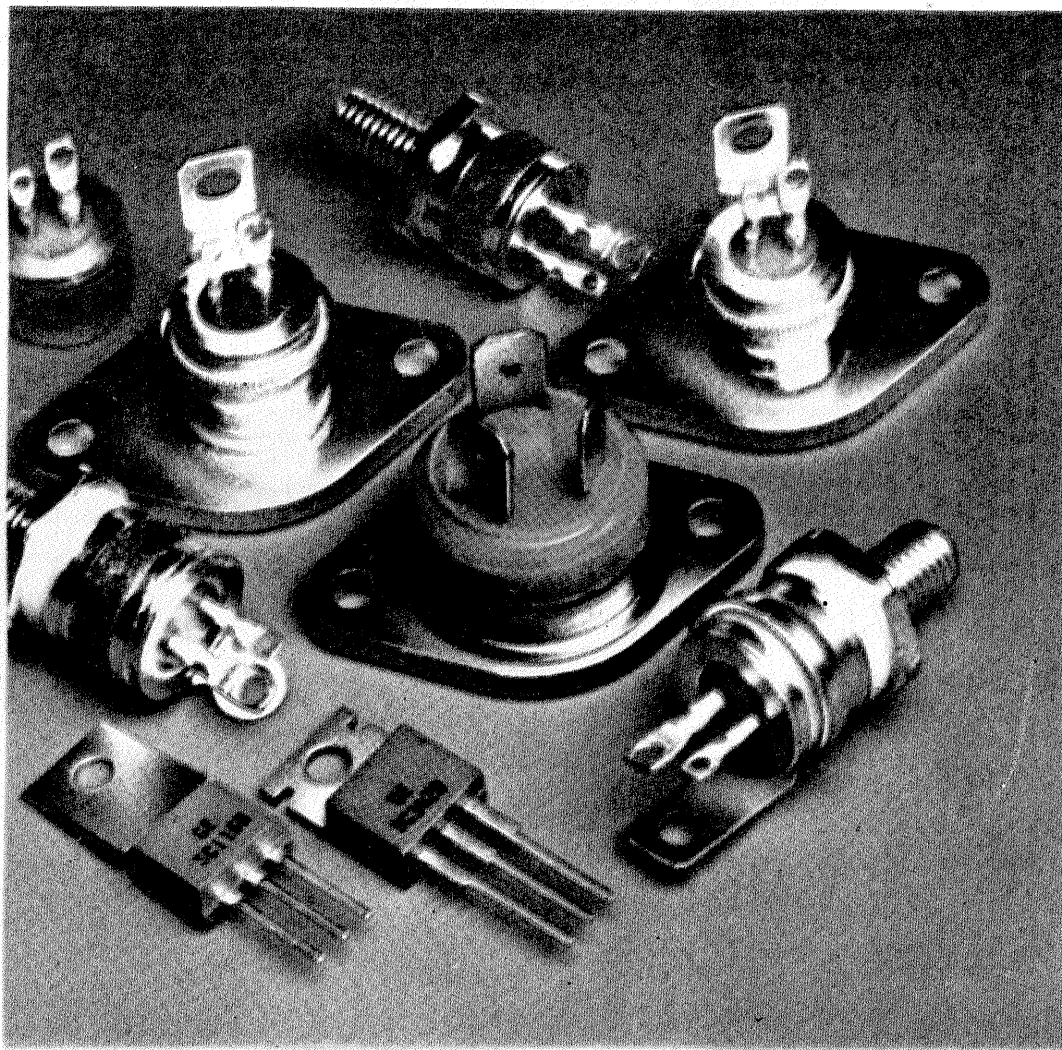
Tehniium

REVISTĂ LUNARĂ EDITATĂ DE C.G. AL U.T.C. ANUL XVIII - NR. 213 **8/88**

CONSTRUCȚII PENTRU AMATORI

SUMAR

- AUTODOTARE-AUTOUTILARE** pag. 2—3
AVO-metru numeric
Efect acustic pentru chitară
- INIȚIERE ÎN RADIOELECTRONICĂ** pag. 4—5
Pe scurt despre atenuare și atenuatoare
Lampă de veghe
Încărcare automată
- CQ-YO** pag. 6—7
Etaje RF de putere
160 m... la Dx !
- HI-FI** pag. 8—9
Sistemul HI-COM
Controlul automat al nivelului de înregistrare
- LABORATOR** pag. 10—11
Sondă demodulatoare pentru osciloscop
Generatoare de audiofrecvență
- INFORMATICĂ** pag. 12—13
Bibliotecă de titluri
RTTY, SSTY pe microcalculatorul HC85
- AUTO-MOTO** pag. 14—15
Aprindere electronică pentru 6 V
Concursul „Circulația '88”
- ATELIER** pag. 16—17
Mașină de bobinat cu numărator electronic
Amplificator UIF
- CITITORII RECOMANDĂ** pag. 18—19
GLORIA 3: Acord fin
Bază de timp TLV
Sursă de referință
Diodă Zener reglabilă
- FOTOTEHNICĂ** pag. 20—21
Panou luminos
Releu de timp
Test pentru filmele ORWO UT-18
- REVISTA REVISTELOR** pag. 22
Tir
Rx —.80 m
Verificator
- PUBLICITATE** pag. 23
I.I.R.U.C.
- SERVICE** pag. 24
Radioreceptorul NEIVA-M



AVO ~ metru NUMERIC

(CITIȚI ÎN PAG. 2—3)

AVO ~ metru NUMERIC

Fiz. GH. BALUȚĂ,
E. CĂRBUNESCU

Instrumentul prezentat măsoară tensiuni continue în gamele 1, 10, 100 V, rezistențe în gamele 1, 10, 100, 1 000 k Ω și curenți continui pe scalele 1, 10, 100, 1 000 mA, toate cu o precizie de 0,1% din capătul scalei. Aparatul este conceput în ideea unei accentuate simplități constructive și a alimentării din baterii.

Principalele blocuri ale montajului sînt:

- convertorul analog-digital;
- afișarea cu LED-uri;
- rezistoarele adiționale pentru voltmetru;
- șunturile pentru ampermetru;
- generatorul de curent constant pentru ohmmetru.

Convertorul analog-digital este realizat cu circuitul integrat C520D (producție R.D.G.). Acesta conține într-o capsulă standard cu 16 pini circa 1 500 de componente, asigurînd conversia tensiunii 0-1 V — pe principiul pantei duble — în semnale logice pentru atacul multiple-

xat a trei elemente de afișare (indicație în domeniul, 000-999 mV). O descriere a circuitului și schema bloc au fost date în „Tehnum” nr. 4/1988, pag. 3. Elementele externe care se adaugă sînt: condensatorul C₁ (preferabil stiroflex), potențiometrul P₁₁ pentru reglarea zero-ului (cu intrarea 11 la masă) și P₁₂ care permite reglajul capului de scală (999 mV aplicați între pinul 11 și masă). Aceste etalonări, ca și celelalte care vor fi descrise, necesită o sursă de tensiune stabilizată, fin reglabilă și un AVO-metru digital cu 4 cifre. Un timp de încălzire de circa 15 minute este recomandabil întotdeauna.

Menționăm că CI1 semnalizează depășirea capului de scală prin simbolurile]]] (mai mare), măsoară tensiuni negative pînă la -99 mV (indicație [99) și semnalează o tensiune negativă sub această valoare prin simbolurile [[[(mai mic). Pinul 6 neconectat la o tensiune externă asigură circa 5 cicluri de măsurare/se-

cundă, o viteză pe deplin satisfăcătoare scopului.

Afișarea se face cu trei cifre cu LED-uri cu anod comun și punct zecimal (virgulă) plasat la stînga. T₆-T₈ comută periodic alimentația anozilor celor trei elemente de afișare.

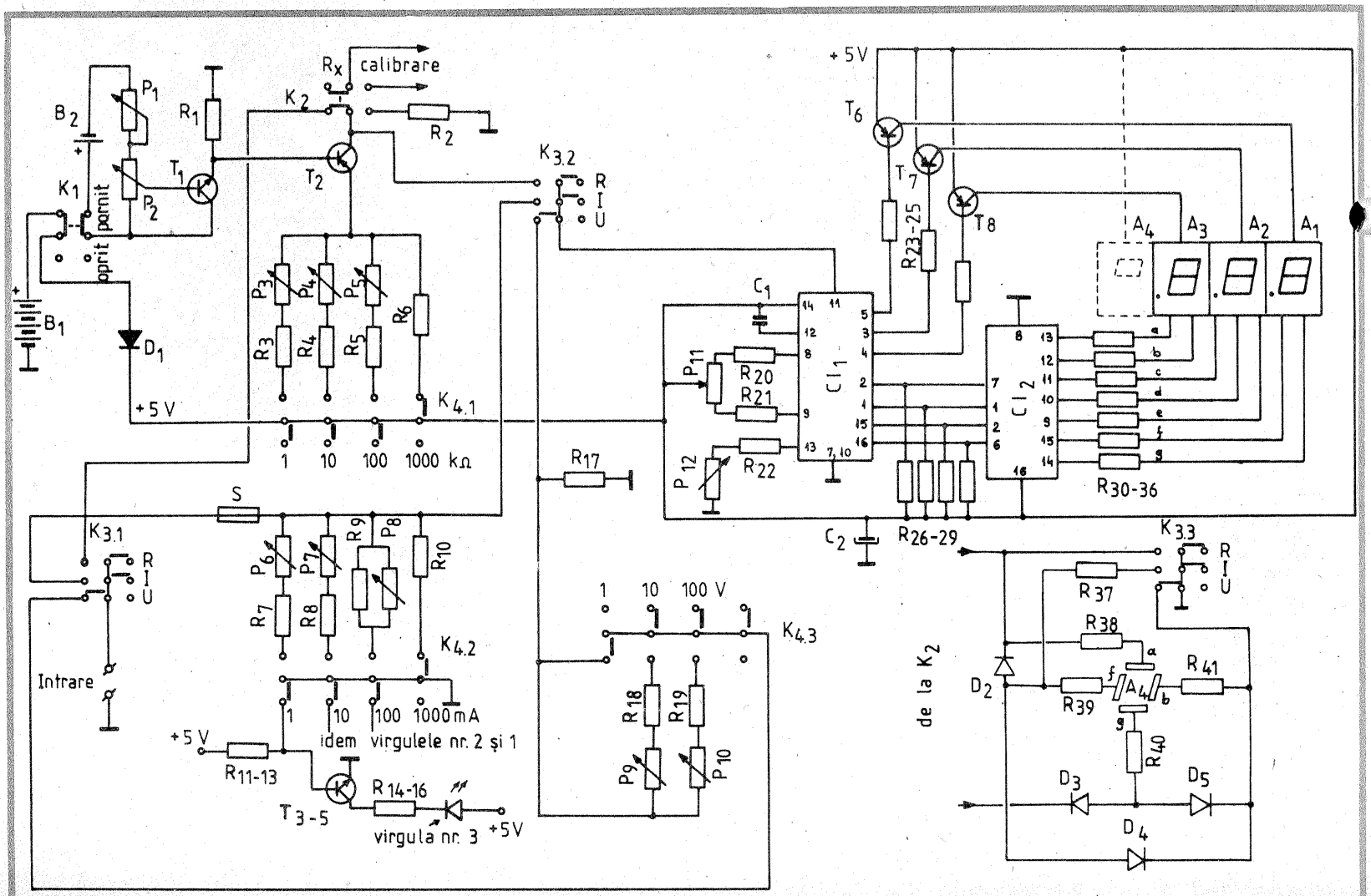
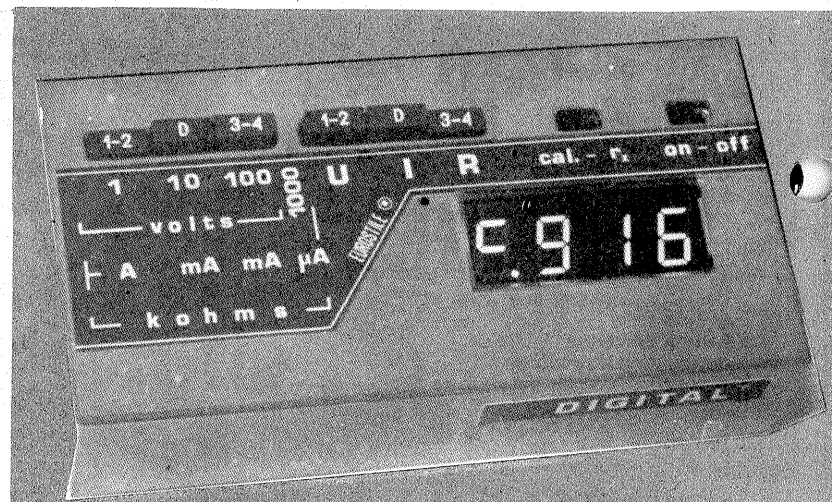
O a patra cifră poate fi folosită pentru indicarea domeniului de măsură, prin aprinderea unor segmente care au următoarele semnificații:

- U — măsurare tensiuni
- I — măsurare curenți
- Γ — măsurare rezistențe
- calibrare, numai pe poziția ohmmetru.

Pentru afișarea acestor simboluri

s-a prevăzut un decodor adecvat, reprezentat în partea din dreapta-jos a schemei. Realizarea acestei părți a aparatului este facultativă.

Pe poziția „voltmetru” rezistența de intrare este de 100 k Ω /V. Scala de 1 V a fost deja etalonată o dată cu convertorul A-D. Etalonarea scalelor de 10 și 100 V se face aplicînd pe rînd 9,99 și 99,9 V la intrare și reglînd P₉, respectiv P₁₀. Se va verifica menținerea indicației 000 pe toate scalele atunci cînd intrarea este scurtcircuitată. O indicație reziduală de cîțiva digiți poate fi produsă de o cădere de tensiune pe traseul de masă și în acest caz se recomandă legarea directă printr-un fir scurt a bornei de masă de la in-



trare cu pinul 7 al C11. Nu s-a prevăzut o scală de 1 000 V din cauza dificultăților de izolare într-un montaj compact, a necesității unui comutator special și a dificultăților de procurare a unui rezistor adițional de valoare mare. Dacă o asemenea scală este totuși necesară, se recomandă confecționarea unei sonde divizoare cu 10.

Șunturile de curent sînt constituite din rezistoarele R_{7-10} și potențioetrele P_{6-8} . Valoarea de 1Ω a lui R_{10} se reglează direct prin ajustarea lungimii sirmei din care este bobinată. Celelalte trei scale de curent se etalonează reglînd potențioetrele corespunzătoare, pentru a obține indicarea corectă a capului scalei respective.

Remarcăm faptul că pe oricare scală de curent apare o cădere maximă de tensiune de 1 V, valoare relativ mare care perturbă destul de mult circuitul în care se face măsurătoarea. Se simte nevoia unui amplificator de tensiune (10X) cuplat la intrarea convertorului A—D, dar el ridică probleme de stabilitate a amplificării. Pentru a nu complica montajul nu s-a introdus un asemenea etaj. Se poate însă evita perturbarea amintită, dacă luăm precauții de a măsura curenții pe cît posibil în zona inferioară a scalei. De exemplu, 80 mA vor fi măsurați pe scala 1 000 mA și nu pe scala 100 mA, ceea ce reduce căderea de tensiune la 80 mV (pe deplin acceptabilă) față de 800 mV.

Nu s-au introdus scări de curent mai mari de 1 A deoarece valorile mici ale șunturilor necesare sînt alterate de rezistențele de contact (instabile) ale comutatorului. Dacă sînt necesare asemenea scări, șun-

turile respective se vor monta într-o cutie separată, cu borne de acces de dimensiuni mari, iar tensiunea de pe șunturi va fi citită cu instrumentul digital pe poziția de maximă sensibilitate a voltmetrului.

Tot pe secțiunea de curent a comutatorului K_{4-2} s-au cuplat tranzistoarele T_{3-5} care comandă aprinderea virgulei pe afișaj. Dacă se dispune de un comutator cu elemente avînd mai mult de trei contacte, se poate renunța la aceste tranzistoare și la rezistoarele R_{11-13} . În acest caz aprinderea LED-urilor se va face prin conectarea la masă a rezistoarelor R_{14-16} din catozii respectivi.

Măsurarea rezistențelor se face injectînd un curent constant I prin rezistorul necunoscut R_x . Căderea de tensiune este proporțională cu valoarea R_x și ea este măsurată de convertorul A—D: $U = IR_x$.

Deoarece convertorul măsoară 1 V, este necesar un generator de curent constant de 1 mA, 100, 10 și 1 μ A pentru a permite măsurarea rezistențelor pe scările 1, 10, 100 și respectiv 1 000 k Ω .

Generatorul este realizat cu T_2 , la care tensiunea bază-plusul alimentării este menținută constantă. Ca sursă de tensiune de referință se folosește o fracțiune din tensiunea unei baterii miniatură de 1,5 V (B_2) care poate fi de tipul celor utilizate la ceasurile electronice de mînă. Un etaj repetor pe emitor, realizat cu T_1 , face ca din baterie consumul să fie foarte redus. Din P_2 se face reglajul brut, iar din P_1 (accesibil din exteriorul carcasei, preferabil multitură) se face calibrarea fină a ohmmetrului.

Deoarece curentul generat de-

pinde de tensiunea de referință (B_2) și de alimentare (B_1), precum și de temperatură, s-a prevăzut posibilitatea de calibrare periodică a ohmmetrului. Comutatorul K_2 introduce (pe poziția „calibrare”) la bornele de intrare o rezistență cunoscută, R_2 , care a fost în prealabil măsurată cu precizie pe alt instrument. Valoarea ei a fost aleasă astfel încît să se situeze cît mai aproape de capătul scalei de 1 k Ω . Înaintea măsurării unor rezistențe necunoscute se trece K_2 pe poziția calibrare și se reglează P_1 pînă cînd instrumentul indică valoarea cunoscută a rezistenței R_2 (de exemplu 932 Ω).

Etalonarea ohmmetrului se face astfel: se reglează mai întîi P_2 , astfel încît pe scala 1 000 k Ω curentul injectat la bornele de măsură (unde se leagă un ampermetru digital) să fie 1,000 μ A; cursorul lui P_1 trebuie plasat într-o poziție mijlocie la acest reglaj. Apoi se comută pe rînd scalele 1, 10 și 100 k Ω , reglînd din P_{3-5} curenții de 1 000, 100 și 10 μ A.

Remarcăm faptul că, spre deosebire de majoritatea ohmmetrelor analogice, polaritatea tensiunii aplicate prin testere pe poziția „ohmmetru” este ca și în cazul măsurării tensiunilor sau curenților (plusul pe testeurul roșu).

Măsurarea joncțiunilor dispozitivelor semiconductoare se va face pe scala 1 k Ω (curent injectat 1 mA), unde în cazul joncțiunilor valide cu siliciu direct polarizate se obțin valori de 600—650 Ω (de fapt, tensiuni de deschidere a joncțiunii de 600—650 mV).

Pentru a obține precizia de 0,1% scontată se va acorda o mare atenție etalonării. Se recomandă, de

asemenea, o îmbătrînire accelerată a rezistoarelor și potențioetrelor utilizate în montaj, prin menținerea lor într-o etuvă la 70° C timp de o săptămînă, pentru stabilizarea în timp a valorii rezistențelor.

Alimentarea se poate face din patru baterii de 1,5 V (R_6 , R_{14} sau R_{20}), iar atunci cînd avem acces la rețea — de la un alimentator stabilizat 6V/0,2 A. Bateriile pot fi testate cu însuși AVO-metrul, prin conectarea bornei „calde” de la intrare la plusul alimentării. Dioda D_1 provoacă o cădere de tensiune de circa 0,6 V care limitează tensiunea pe integrate la 5,4 V.

Dacă „brumul” cules de testere este supărător și provoacă variații aleatoare ale valorilor citite pe scala de tensiune, se poate conecta un condensator de circa 0,1 μ F în paralel cu R_{17} pentru a netezi aceste salturi.

LISTA DE PIESE:

C11—C520D; C12—CDB447;
 $T_{1,3-5}$ —BC173B; $T_{2,6-8}$ —BC251B;
 D_1 —1N4003; D_2 — D_5 —1N4148;
 A_{1-4} —MDE2104V; $K_{1,2}$ —comutatoare prin translație 2 contacte x 2 poziții; K_3 —comutator prin apăsare cu 3 elemente, 3 contacte x 2 poziții; K_4 —comutator prin apăsare cu 4 elemente, 3 contacte x 2 poziții; S—siguranță 1,25 A; B_1 —baterie 4 elemente, R_6 ; B_2 —baterie 1,5 V, miniatură; R_1 —56 k Ω ; R_2 —920 Ω ; R_3 —680 Ω ; R_4 —6,8 k Ω ; R_5 —68 k Ω ; $R_{6,18}$ —820 k Ω ; R_7 —820 Ω ; R_8 —82 Ω ; R_9 —27 Ω ; R_{10} —1 Ω /1 W; $R_{11-13,26-29}$ —15 k Ω ; $R_{14-16,38,41}$ —470 Ω ; R_{17} —100 k Ω ; R_{19} —8,2 M Ω ; $R_{20,21}$ —5,1 k Ω ; R_{22} —12 k Ω ; R_{23-25} —1,8 k Ω ; R_{30-36} —160 k Ω ; R_{37} —68 Ω ; $R_{39,40}$ —390 Ω ; $P_{1,12}$ —10 k Ω ; $P_{2,9}$ —100 k Ω ; $P_{3,6}$ —250 Ω ; P_4 —2,5 k Ω ; P_5 —25 k Ω ; $P_{7,8}$ —100 Ω ; P_{10} —1 M Ω ; P_{11} —5 k Ω ; C_1 —330 nF; C_2 —220 μ F/10 V.

La intrarea montajului (fig. 1) se aplică direct chitara electrică, iar ieșirea se cuplează la stație, pe intrarea de sensibilitate mică. Semnalul de intrare mediu este de 6 mV, iar tensiunea de ieșire este de 600 mV.

La realizarea schemei s-a plecat de la montajul din figura 2, publicat în almanahul „Tehnum” din 1982, la pagina 100.

Semnalul furnizat de chitară are aspectul din figura 3, atunci cînd ciupim una din corzile subțiri. Se observă o denivelare a sinusoidii, specifică oscilațiilor corzii de oțel. Cu cît denivelarea este mai mare, cu atît sunetul corzii este mai cristalin. Corzile vechi sau corzile groase mediu uzate dau un semnal aproape sinusoidal.

Efectul „fuzz” constă în „turtirea” semnalului original pînă cînd acesta ajunge aproape dreptunghiular. În acel moment, pe lîngă frecvența fundamentală apare o sumă de armonici impare care nuanțează sunetul original.

Existența armonicilor impare justifică, de altfel, favorizarea acordurilor în cvintă (riff-urile) și a terțelor pe două chitare. Datorită limitării apare o compresie a semnalului și, deci, o mărire a lungimii notelor.

În cazul schemei din figura 2, semnalul la ieșire cînd se ciupește o singură coardă, are aspectul din figura 4. Se remarcă asimetria formei de undă. În acest caz suma armonicilor impare este alterată. Practic, acest lucru se manifestă prin imposibilitatea mixării curate a două efecte de acest gen, pentru că virfurile caracteristice acestui etaj tind să supraîncarce lanțul audio folosit.

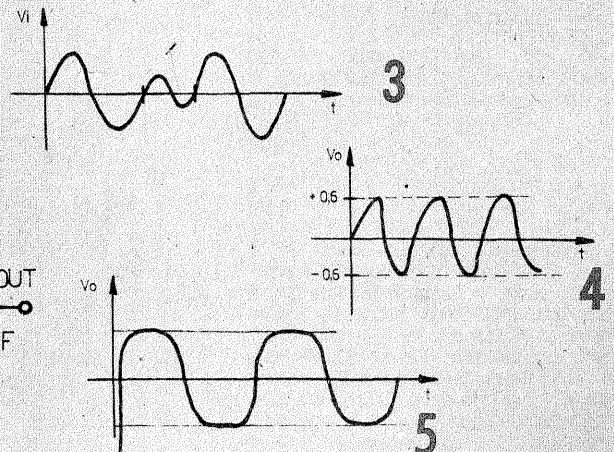
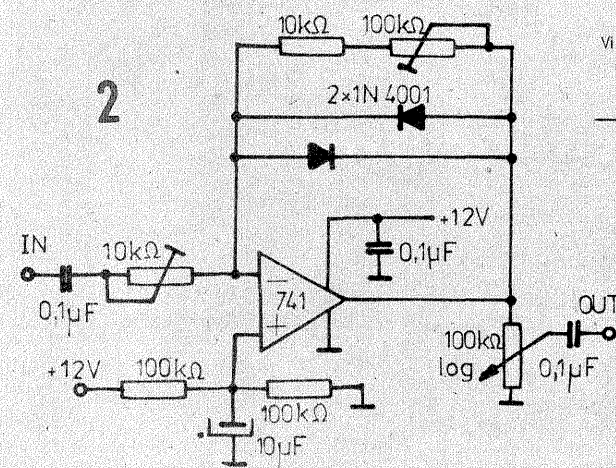
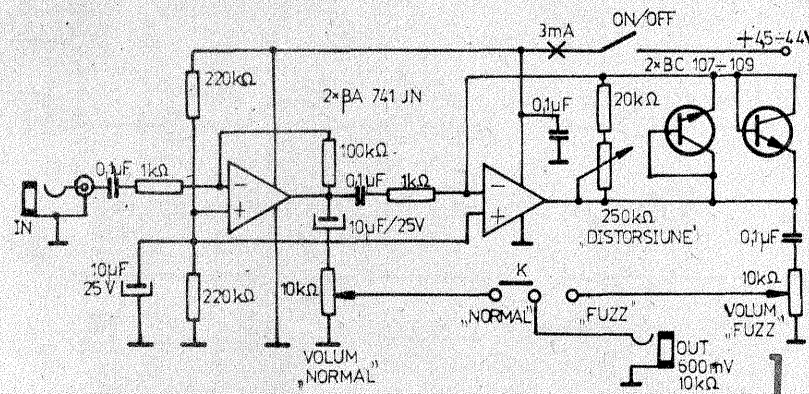
S-a observat că această formă de undă deficitară apare din cauza curentului prea mic ce trece prin diodele de limitare. De aceea s-a intercalat între chitară și „fuzz”-ul propriu-zis un etaj de amplificarea cu factorul 100 și s-au înlocuit diodele de limitare cu o pereche de tranzis-

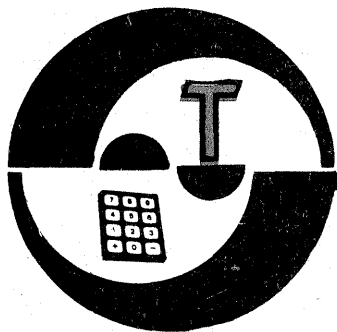
toare, rezultînd schema din figura 1, cu semnalul de ieșire din figura 5.

Valorile mici ale capacităților de cuplare sînt necesare pentru a reduce nivelul frecvențelor joase, ce tind să supraîncarce sunetul (nivelul frecvențelor joase furnizat de doză este mai mare decît nivelul

EFACT ACUSTIC PENTRU CHITARĂ

Student VALENTIN RUSU





pe scurt despre ATENUARE ȘI ATENUATOARE

(URMARE DIN NR. TRECUT)

5. Atenuatorul în T

Cea de-a doua configurație fundamentală de atenuator rezistiv este reprezentată în figura 7 și conține tot trei rezistențe, dintre care două egale între ele (notate cu R_4), dispuse sub formă de T.

Simetria intrare-ieșire este și în acest caz evidentă, astfel că rămân valabile observațiile de la atenuatorul în π .

Să considerăm și de data aceasta o adaptare perfectă cu sursa de semnal și cu consumatorul, care au aceeași impedanță, Z . Pentru simplificare vom reprezenta doar grupul atenuator plus consumator (figurile 13 și 14), suficient pentru determinarea valorilor R_3 și R_4 ținând cont de condițiile inițiale impuse.

a) **Condiția de conservare a adaptării de impedanță** cere ca impedanța Z_1 de la intrarea grupului să fie egală cu impedanța Z a consumatorului. Din schema echivalentă (fig. 14) deducem:

$$Z_1 = Z = R_4 + R_3 \parallel (R_4 + Z) \quad (27)$$

de unde prin efectuarea calculului obținem prima relație căutată

$$R_3 = \frac{Z^2 - R_4^2}{2R_4} \quad (28)$$

b) **Condiția ca atenuarea în tensiune să aibă valoarea dorită**, A_u se deduce din figura 14, unde s-a introdus mărimea auxiliară U_x , reprezentând tensiunea la bornele grupului $R_3 \parallel (R_4 + Z)$. Fără a intra în detalii de calcul, din relațiile evidente

$$U_o = \frac{Z}{Z + R_4} \cdot U_x \quad (29)$$

$$U_x = \frac{R_3 \parallel (R_4 + Z)}{R_4 + R_3 \parallel (R_4 + Z)} \cdot U_i \quad (30)$$

se obține condiția căutată sub forma

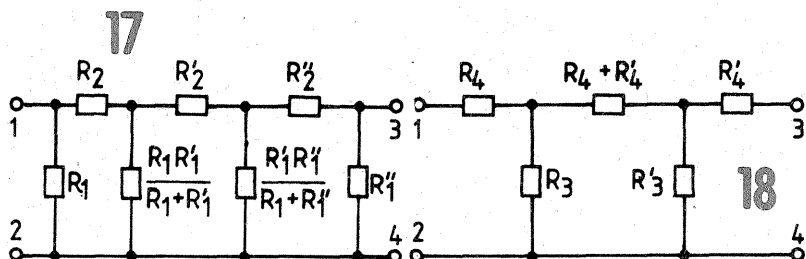
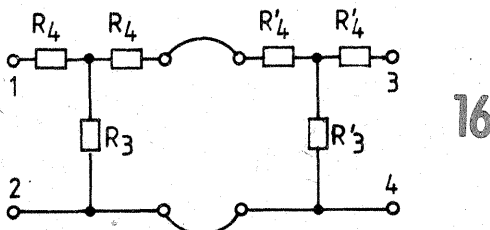
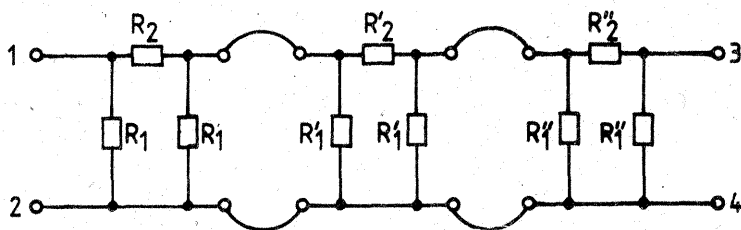
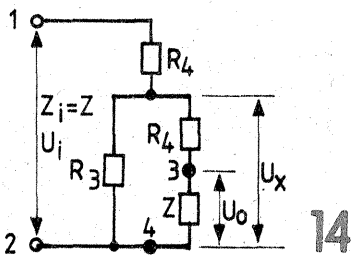
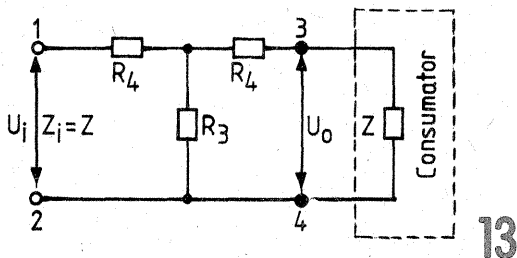
$$R_3 = \frac{R_4^2 + R_4 Z}{A_u Z - Z - 2R_4} \quad (31)$$

În fine, rezolvînd sistemul de ecuații (28) și (31) în raport cu R_3 și R_4 obținem soluția finală:

$$R_3 = \frac{2ZA_u}{A_u^2 - 1} \quad (32)$$

$$R_4 = Z \frac{A_u - 1}{A_u + 1} \quad (33)$$

„Proiectarea” atenuatorului în T se reduce, deci, la calcularea valorilor R_3 și R_4 în funcție de datele inițiale ale problemei, respectiv impedanța Z și atenuarea în tensiune A_u , pe baza relațiilor (32) și (33). Rămîn și aici valabile observațiile referitoare la modul de exprimare a atenuării (ca raport), de la paragraful precedent. De asemenea, se presupune tacit că este îndeplinită con-



diția de adaptare a impedanțelor.
Exemplul nr. 4. Să se calculeze atenuatorul în T pentru $Z = 75 \Omega$ și $A_u = 20$.

Înlocuind direct în (32) și (33) rezultă:

$$R_3 = \frac{2 \cdot 75 \Omega \cdot 20}{400 - 1} \approx 7,52 \Omega;$$

$$R_4 = 75 \Omega \cdot \frac{20 - 1}{20 + 1} \approx 67,9 \Omega.$$

Exemplul nr. 5. Să se calculeze atenuatorul în T pentru $Z = 150 \Omega$ și atenuarea în putere $a_p = 40$ dB.

Conform observațiilor de la paragraful 2, în cazul adaptării (perfecte) de impedanță atenuările în tensiune, în curent și în putere, exprimate în decibeli, sînt egale între ele, deci avem $a_u = 40$ dB. Pe baza relației (11) deducem $\lg A_u = 40$ (dB)/20 = 2 (dB), deci $A_u = 100$. Înlocuind în (32) și (33) obținem:

$$R_3 = \frac{2 \cdot 150 \Omega \cdot 100}{10000 - 1} \approx 3 \Omega;$$

$$R_4 = 150 \Omega \cdot \frac{100 - 1}{100 + 1} \approx 147,3 \Omega.$$

6. Atenuatoare în serie

După cum am menționat anterior, atenuatoarele se realizează practic pentru valori (trepte) fixe de atenuare, ca și pentru impedanțe de sarcină date. Dacă dispunem de mai multe atenuatoare calculate pentru aceeași impedanță Z , le putem conecta în serie, rezultatul fiind tot un atenuator pentru aceeași impedanță Z . Demonstrația acestei afirmații se bazează pe proprietatea de conservare a adaptării de impedanță, impusă ca o condiție esențială în calculul atenuatoarelor.

Atenuarea rezultantă a grupului serie va fi egală cu produsul atenuărilor celulelor componente

$$A = A_1 \cdot A_2 \cdot \dots \cdot A_n \quad (34)$$

dacă folosim exprimarea în rapoarte, respectiv cu suma atenuărilor individuale exprimate în decibeli,

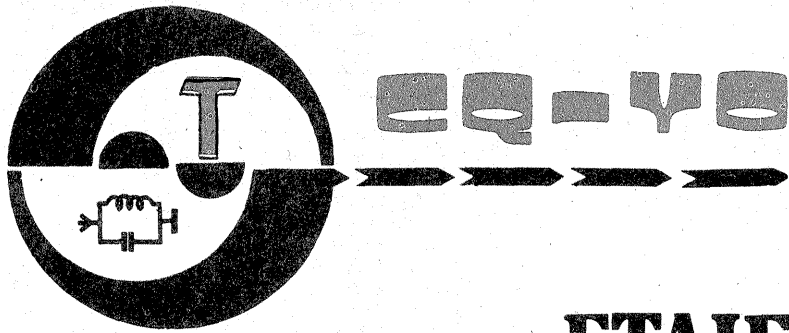
$$a(\text{dB}) = a_1(\text{dB}) + a_2(\text{dB}) + \dots + a_n(\text{dB}) \quad (35)$$

De exemplu, pentru a obține un raport global de atenuare $A = 100$, putem lega în serie două atenuatoare avînd $A_1 = A_2 = 10$ sau $A_1 = 5$; $A_2 = 20$ sau $A_1 = 4$; $A_2 = 25$ etc.

Se subînțelege că la conectarea în serie nu are nici o importanță ordinea în care sînt legate atenuatoarele, dată fiind simetria lor intrare-ieșire.

Principiul conectării în serie este adeseori folosit pentru proiectarea unor atenuatoare cu raport mare de atenuare, compuse din mai multe celule de tip π sau T. De exemplu, în figura 15 este reprezentat un grup serie alcătuit din trei celule în π , iar în figura 16 un grup serie format din două celule în T. Este important de observat că în astfel de cazuri numărul total al rezistențelor poate fi redus înlocuind combinațiile serie sau paralel prin valorile echivalente corespunzătoare. Astfel, pentru exemplul din figura 15 observăm conectarea nemijlocită în paralel a perechilor R_1, R'_1 , respectiv R'_1, R''_1 , prin a căror înlocuire echivalentă schema se simplifică la varianta din figura 17. În particular, dacă am fi avut de-a face cu trei celule π identice ($R_1 = R'_1 = R''_1$; $R_2 = R'_2 = R''_2$), grupările paralele s-ar fi înlocuit prin valoarea echivalentă $R_1/2$.

De asemenea, pentru exemplul din figura 16 putem proceda la înlocuirea grupării serie R_4 cu R'_4 , obținînd schema simplificată din figura 18.



ETAJE RF DE PUTERE

Ing. TUDOR TĂNĂSESCU, YO3-200 000/B

(URMARE DIN NR. TRECUT)

PERFECTIONAREA MODELULUI REAL AL TUBULUI ȘI EXPLICAREA OSCILAȚIILOR PE FRECVENȚE ULTRAÎNALTE

Pe modelul simplificat care reprezintă configurația de bază a unui etaj cu catod la masă putem explica cu ușurință apariția oscilațiilor pe frecvența de lucru, dar nu putem în nici un fel înțelege producerea altor tipuri de oscilații pe frecvențe superioare acestora. Aceasta deoarece de la bun început, pentru ușurarea înțelegerii, realitatea a fost „puțin simplificată”.

În realitate, în afară de capacitățile proprii între electrozii interni, orice dispozitiv mai prezintă și niște inductanțe (este drept, de valoare foarte mică) ale terminalelor care permit conectarea în circuit.

Astfel structura internă — anod, grilă, catod —, de pildă, pînă la ieșirea din balonul de sticlă și eventual la soclu, dacă există, este legată cu ajutorul unor conductoare sudate, de lungime finită și care prin urmare prezintă o anumită inductanță (și rezistență), pe care pînă în prezent am evitat-o prin neglijare.

Și în cazul tranzistoarelor avem de-a face cu terminale de lungime finită.

Mai trebuie să avem în vedere că de la ieșirea din soclu și pînă la bornele de acces la circuitele oscilante (de intrare și sarcină) montajul ne obligă în mod inevitabil să folosim conductoare de lungime finită (deci inductive). Suma tuturor acestor adevărate componente este total neglijată pe oricare schemă de principiu, dar acesta nu este un motiv să credem că în construcția aparatului proiectantului nu a ținut seama de ele, considerându-le neglijabile.

Sub acest aspect este bine de reținut că două versiuni constructive ale aceleiași scheme pot conduce la rezultate complet diferite.

Revenind la schema de bază a unui amplificator cu catod la masă și circuitele acordate în grilă și anod, să considerăm modelul mai dezvoltat și mai apropiat de realizările practice cunoscute.

În figura 9 observăm cu puțin efort formarea unor circuite oscilante constituite numai din „elemente parazite” identice ca structură cu circuitele utile. Astfel filtrul π din anod se formează din capacitatea C_{ak} , inductanța parazită a tubului și cea de montaj, împreună cu primul condensator variabil de acord, C_1 , existent în filtrul π „concret” al emițătorului.

Frecvența de rezonanță a acestui circuit este însă mult mai ridicată avînd în vedere valorile componentelor parazite. În circuitul de grilă

observăm că C_{gk} împreună cu inductanța parazită a tubului și cea de montaj formează un circuit oscilant derivație dacă se consideră că C_g reprezintă un scurtcircuit la frecvența de rezonanță ridicată pe care o avem în vedere. Situația corespunde pe deplin realității întrucît C_g are de regulă o valoare de ordinul sutelor de picofarazi ($C_{gk} \approx 10$ pF). Mai este necesar ca și condensatorul de acord ai intrării să poată fi considerat scurtcircuit, lucru care în practică de regulă se obține.

Aceste limitări au fost introduse pentru evidențierea mai clară a componentelor care determină formarea circuitelor rezonante prezente în grilă, respectiv anod.

Într-o expunere mai dezvoltată se poate arăta că, fără a recurge la aceasta, rezultatul este același, singura deosebire constînd în noile valori pe care trebuie să le adoptăm pentru inductanțele parazite.

Cu aceste precizări putem rede-

senă cu ușurință schema, reținînd în atenție numai circuitele oscilante formate din LC parazite (fig. 10). Constatăm că obținem din nou schema tipică fundamentală a etajului amplificator cu catod la masă în varianta simplificată.

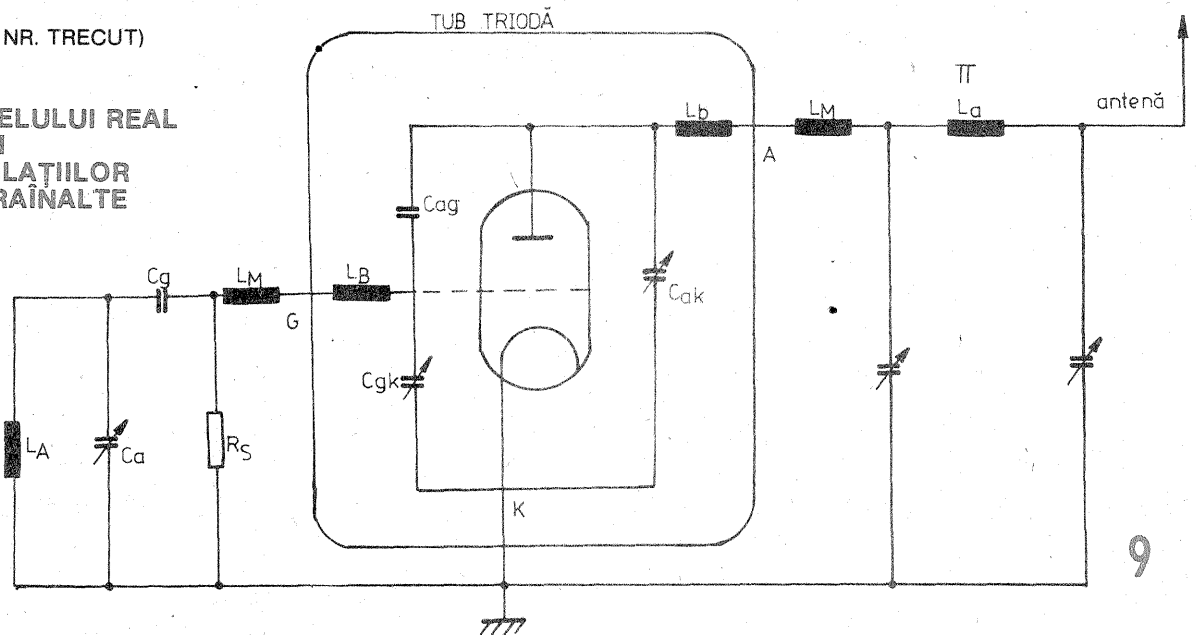
În mod evident putem aplica aceleași raționamente cu unele observații specifice.

Astfel reconsiderînd relația:

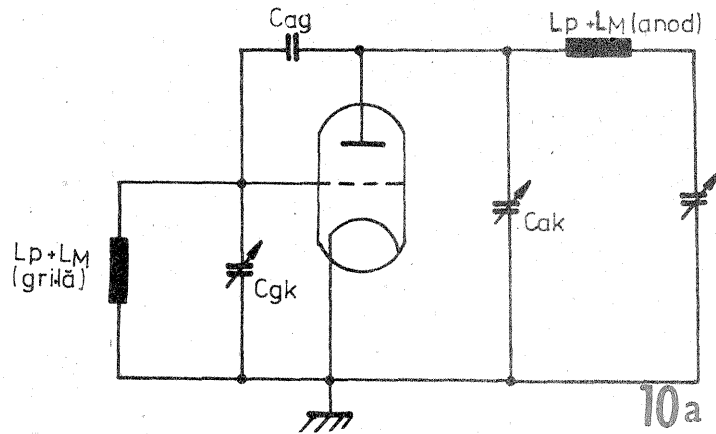
S Rintr. Rieș $2\pi f_0 C_{ag} = 2$ și avînd în vedere că frecvența de rezonanță a circuitelor parazite este foarte ridicată (> 30 MHz), probabilitatea de apariție a oscilațiilor crește foarte mult.

Mai trebuie să observăm că la această frecvență, tubul nefiind încărcat, în cazul formării unor circuite parazite LC cu Q suficient de mare, atît Rintr, cît și Rieș pot avea valori mari, situație care contribuie la îndeplinirea condiției de intrare în oscilație.

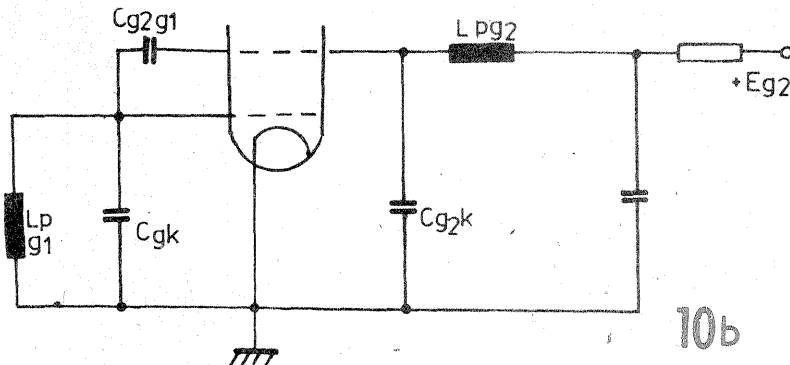
Dacă reacția nu este la aceste



Schema unui amplificator RF în care se ține seama de capacitățile interne, dar și de inductanțele parazite interne și de montaj, L_p și L_m .



Schema formării circuitelor oscilante pe baza elementelor parazite la triodă; la pentodă circuitele formate sînt identice.



Schema formării circuitelor oscilante la o pentodă pe baza elementelor parazite ca urmare a introducerii grilei ecran. Spațiul catod-grilă comandă-grilă ecran se comportă întocmai ca o triodă.

frecvențe prea mare (caz mai rar, avînd în vedere valoarea mare a frecvenței), etajul generează oscilații întreținute stabile. Cazul cel mai frecvent întîlnit în practică este cel în care se produc oscilații în trenuri intermitente sau parametrică dacă etajul nu a fost suficient stabilizat, aspecte la care vom reveni ulterior.

S-ar părea, la prima vedere, că situația este foarte gravă deoarece nu dispunem de posibilitatea de a acționa asupra factorilor care intervin. În realitate, există mai multe posibilități deosebit de eficiente. De la început trebuie să spunem că executarea unor legături cît mai scurte nu conduce la rezultate, efectul fiind de regulă creșterea frecvenței. „Ecranarea îngrijită” de asemenea nu poate conduce la nici un rezultat deoarece reacția apare datorită unui element intern al tubului, C_{ag} , asupra căruia nu putem acționa.

Există două moduri diferite prin care putem interveni:

1. acționarea asupra lui Rintr și Rieș prin „stricarea” Q-urilor acestor circuite;
2. aducerea frecvenței de rezonanță f_0 „mai în jos”, combinată de regulă cu metoda de la punctul 1, figura 11.

Metoda stricării Q-ului a fost deja aplicată în stabilizarea etajului oscilant pe frecvențe de lucru prin adăugarea unei rezistențe de amortizare paralel. În situația de față ea nu mai poate fi aplicată, deoarece un conductor de lungime dată care constituie „inductanța” nu poate suferi operația de „scurtcircuitare”.

(CONTINUARE ÎN NR. VIITOR)

Gama de 160 m, unica gamă în spectrul undelor medii atribuită spre folosire și radioamatorilor, oferă posibilități de trafic inedite care, cu excepția deschiderilor transcontinentale, are multe similitudini cu traficul de performanță din UUS, în special cu cel din gama de 144 MHz! Mă refer la țări relativ scăzută a semnalelor DX, pe fondul destul de zgomotos al benzii, la modul aleator în care apar propagările pe diferite direcții, la durata foarte variabilă, de regulă destul de scurtă, a propagării bune ș.a., toate acestea contribuind la conferirea pe bună dreptate a titlului de TOP BAND.

Ca o confirmare a celor scrise mai sus, notez prezența în număr destul de ridicat a amatorilor în UUS în această gamă în perioada de iarnă, perioadă care este mai puțin favorabilă propagării UUS, dar oferă maximul propagării pe 160 m.

În continuare voi prezenta un echipament apt pentru traficul DX în gama de 160 m, având la bază tot un TRANSVERTER (convertoare pentru emisie și recepție) atașat la un echipament de emisie-recepție deja existent (vezi nr. 4/1988).

Pentru a evita „vecinătatea” stațiilor de radiodifuziune și a producător de mixaj nedorite, în special la recepție, am adoptat soluția transpunerii gamei de 1,8 MHz în cea de 28 MHz (up conversion, vezi „Handbook” 1977).

Pentru mixaj frecvența va trebui să fie în jurul valorii de 26,2 MHz. Se pot folosi cristale de cuarț având frecvența fundamentală de 8750 kHz (tip B900) care, rezonând pe armonica a treia, permit obținerea unei frecvențe de cca 26 230 kHz și deci transpunerea va fi în segmentul 28 040 la 28 080 kHz (pentru 1 810 la 1 850 kHz). Similar se pot utiliza și cristale de la receptoarele de telecomandă sau bandă citadină (CB) având frecvența apropiată de cea necesară (de exemplu 26 200 ÷ 26 580 kHz).

Schema transverterului realizat este prezentată în figura 1. Partea de recepție are un amplificator RF echipat cu un tranzistor cu efect de câmp BF245 și intrarea protejată cu diode. Mixerul cu tranzistor MOS-40673 (se pot folosi și tranzistoare din seria BF900) primește pe G1 semnalul benzii, iar pe G2 semnalul oscilatorului cu cristal, oscilator de construcție clasică, echipat cu BF173.

160 m... LA DX!

Ing. IULIUS ȘULI, YO2IS

Partea de emisie, ușor supradi-mensionată, dar cu regimuri foarte lejere de funcționare, cuprinde un mixer cu tranzistorul BF233 (BF254, BF199) — fără polarizare de curent continuu a bazei — urmat de un lanț clasic de amplificatoare de RF cu BLY61, 2N3553 la 12 V și un amplificator prefinal (QRP) cu 2N3375 în contratimp.

Semnalul din 28 MHz necesar pentru mixaj este de ordinul a 100 ÷ 500 mW, iar ieșirea prefinalului, variabilă în funcție de nivelul semnalului din 28 MHz, este între 1 și 5 W.

Montajul este asamblat „neclasic și autoportant” pe partea conductoare a unui circuit imprimat (120 x 60 mm), prevăzut cu „insule” pentru alimentare, conform desenului din figura 2.

Etajul prefinal cu tranzistoarele 2N3375 este montat direct pe un radiator din aluminiu având forma și dimensiunile din figura 3.

Transverterul și prefinalul sînt amplasate într-o cutie asamblată din două piese în formă de U (150 x 150 x 40 mm), cu detalii constructive în figura 4.

Schema de interconectare a TURT-ului cu TCVR-ul (sau cu un RX și TX separat) și etajul final este reprezentată în figura 6.

Cît privește etajul final, „modificarea” acestuia este extrem de facilă în cazul în care șocul din circuitul anodic este... rezonant pe 160 m! Este cazul filtrului π — tip bobină monostrat bobinate pe corpuri cilindrice de \varnothing 20—25 mm sau în trepte neegale ca diametru. Practic în acest caz filtrul π devine un simplu element de cuplare a unui rezonator paralel.

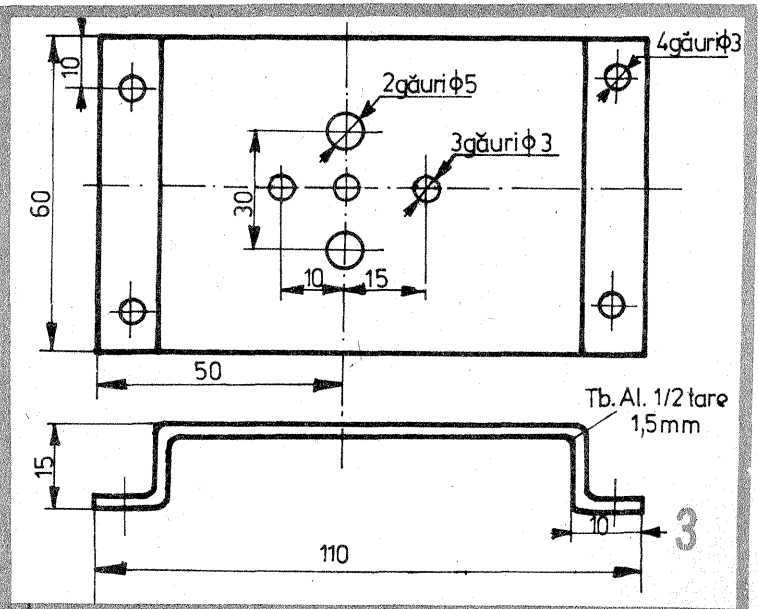
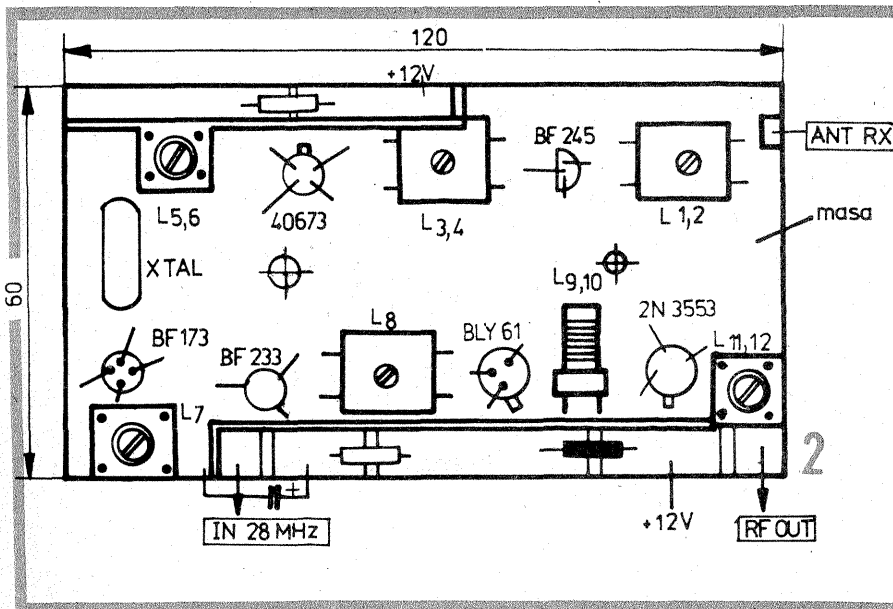
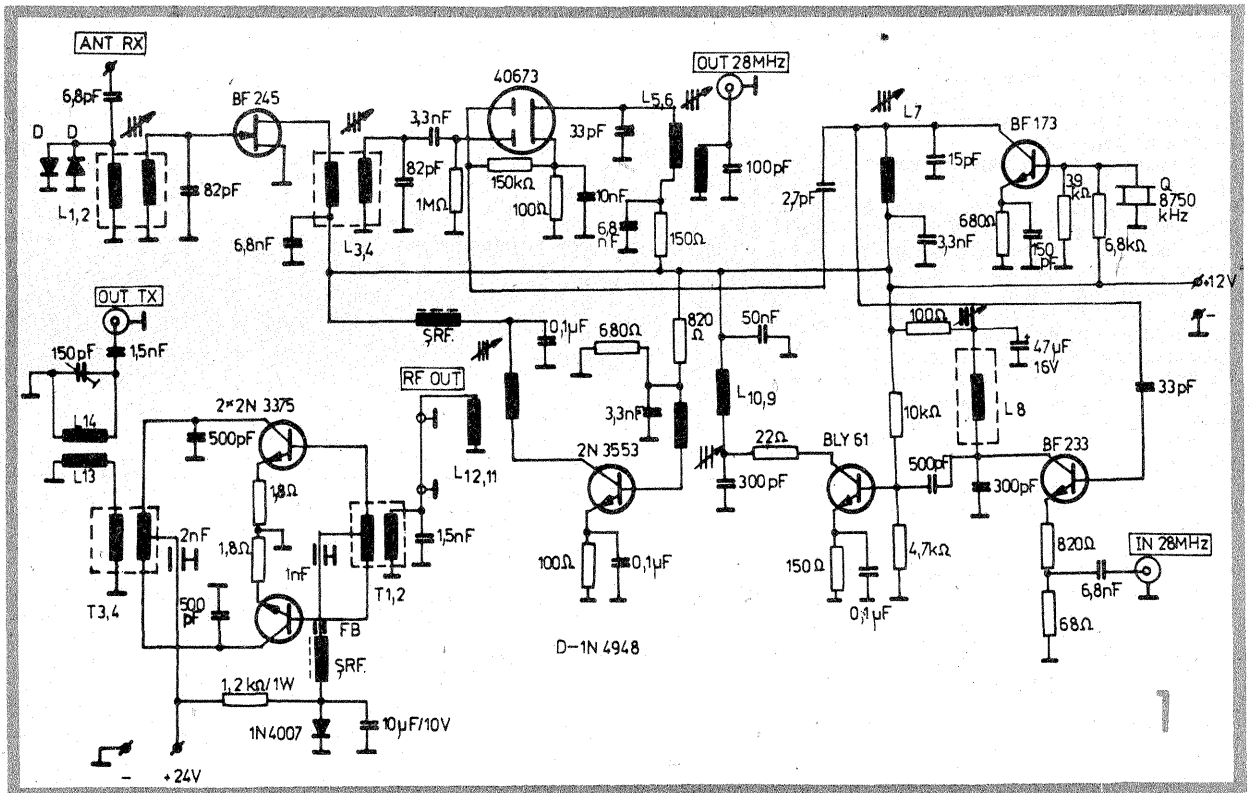
Adaptorul de acord al antenei — filare de 41 m (LW) — este format din capacitatea C și inductanța L. Pentru acordul antenei, care se face în curent (fiind de un sfert de

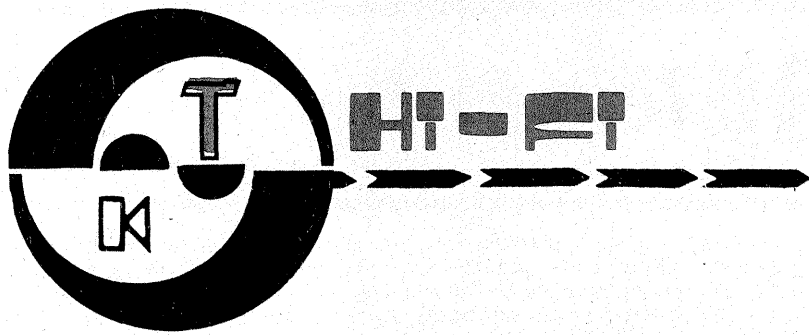
lungime de undă pe 160 m), utilizăm un instrument cu termocuplu sau mai simplu un bec de scală 6,3 V/0,3 A șuntat corespunzător. Detalii constructive se dau în figura 7.

Pentru ușurarea acordului pe maxim de semnal al TVRT-ului se poate utiliza un mic montaj de „vizualizare” cu un LED a nivelului de RF din prefinal (vezi figura 5). Montajul se poate realiza tot „autoportant”, în imediata apropiere de convertorul coaxial cu ieșirea de RF(OUT).

Cu echipamentul descris și o antenă filară de 41 m înclinată la 45° față de sol am reușit în sezonul de iarnă care a trecut QSO-uri DX cu stații din UA9, UAØ (Vladivostok), UA1/Fr.J.L., JA, 9M2, W, VE, SU, EA9 etc. cu un total de 66 de țări DXCC.

(CONTINUARE ÎN PAG. 19)





SISTEMUL HI-COM

Ing. AURELIAN MATEESCU

În vederea îmbunătățirii caracteristicilor tehnice, aparatura de înregistrare-redare a sunetului de pe bandă magnetică a fost înzestrată de producători cu sisteme de reducere a zgomotului de fond, în paralel cu eforturile de îmbunătățire a calității benzilor magnetice. În decursul timpului s-au utilizat și se utilizează mai multe sisteme de reducere a zgomotului:

- sisteme de preaccentuare-dezaccentuare;
- filtre dinamice (de exemplu, DNL-Philips, MAIAK-U.R.S.S.);
- sisteme compresoare-expandoare neliniare (DOLBY - S.U.A., ANRS - Japonia etc.).

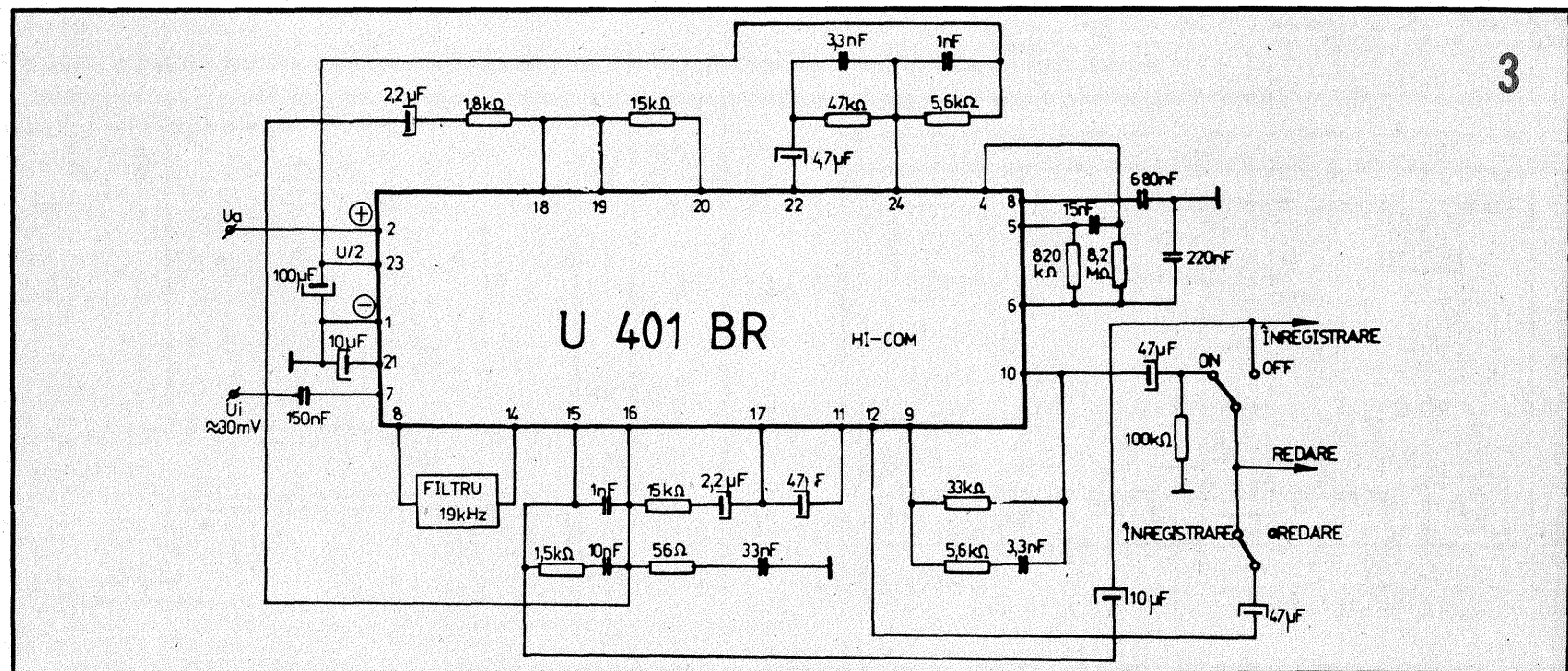
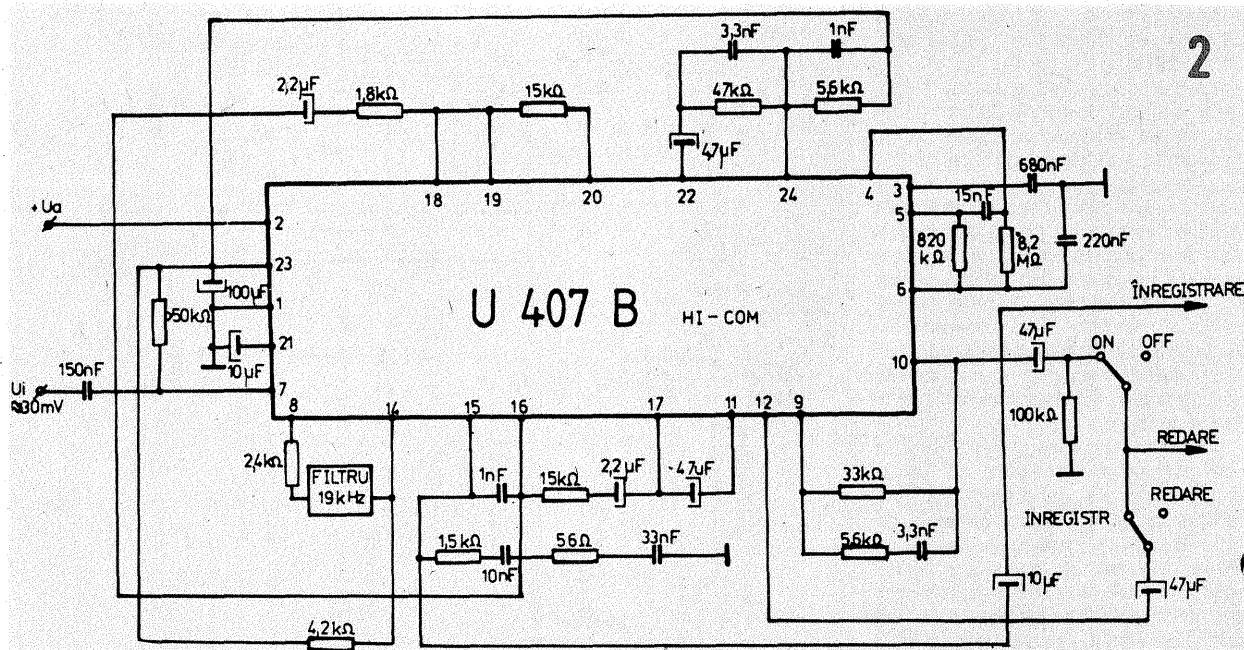
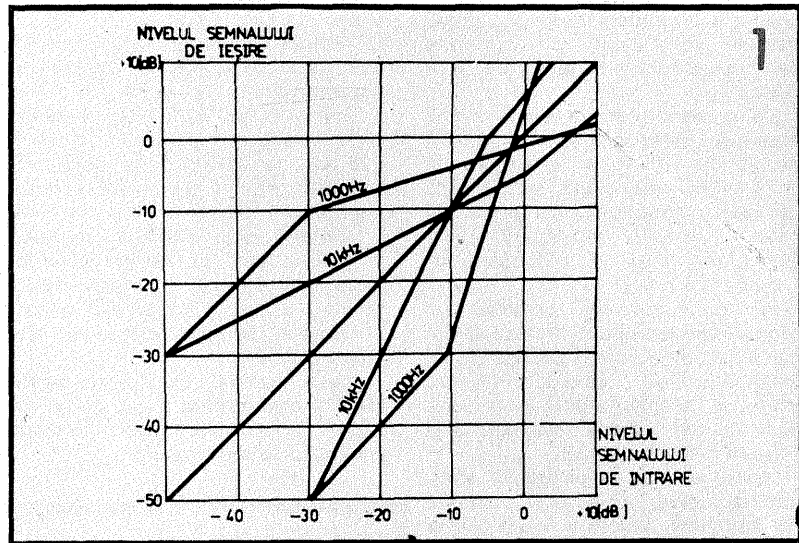
Firma TELEFUNKEN - R.F.G. a pus la punct sistemul de reducere a zgomotului HI-COM, care folosește sistemul de compresie-expandare a sunetului conform diagramei din figura 1. Compresia-expandarea sunetului este realizată într-o plajă mare de frecvențe:

- acțiunea reducătorului de zgomot nu este identică pentru toate frecvențele;
- pentru a se evita saturarea benzii magnetice semnalul de înaltă frecvență, având o valoare mare, este comprimat.

Pentru reducerea dimensiunilor aparaturii, în special a celei portabile, firma TELEFUNKEN a realizat circuite integrate specializate pen-

tru acest sistem de reducere a zgomotului. Principalele caracteristici ale acestor circuite sînt prezentate în tabelul alăturat, iar în figurile 2 și 3 se dau schemele de utilizare a circuitelor.

INDICATIV	TENSIUNE DE ALIMENTARE (V)	CURENT CONSUMAT (mA)	NIVELUL COMPRESIEI-EXPANDĂRII (dB)	OBSERVAȚII
U401BR	12 ÷ 20	7	20	- distorsiuni reduse; - nivel compresie-expandare ridicat; - caracteristica HI-COM, capsulă DIP 24
U407B	12 ÷ 20	7	20	- capsulă DIP 24; - caracteristica HI-COM
U408B	12 ÷ 20	7		- distorsiuni reduse; - capsulă DIP 20



CONTROLUL AUTOMAT AL NIVELULUI DE ÎNREGISTRARE

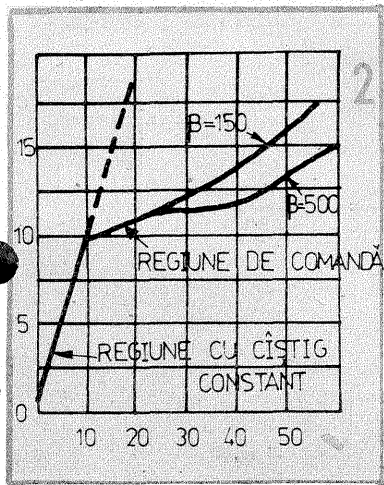
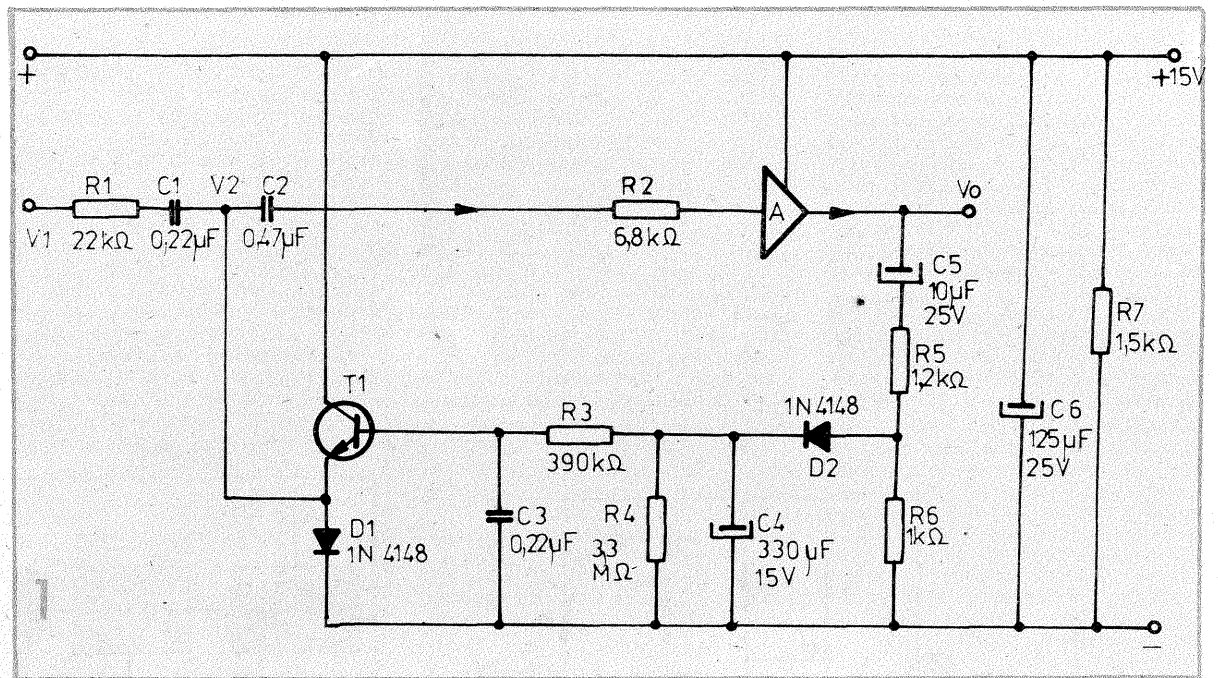
Ing. CRISTIAN IVANCIOVICI

În cazul înregistrărilor pe bandă magnetică este necesar ca semnalele ce merg spre capul de înregistrare să nu depășească un anumit nivel, altfel apar distorsiuni importante din cauza saturării suportului magnetic (datorită neliniarității curbei de histerezis). Pentru evitarea unui astfel de inconvenient se folosește de obicei un VU-metru a cărui indicație permite utilizatorului să verifice în orice moment nivelul semnalului. Totuși, se întâmplă de multe ori în cazul unei înregistrări să aibă loc o modificare bruscă și importantă a nivelului mediu al semnalului monitorizat pe VU-metru și imprimat pe bandă.

Montajul prezentat permite efectiv o limitare automată și aproape instantanee a eventualelor supra-sarcini de modulație și aceasta cu un minimum de piese și efort.

Montajul (fig. 1) este capabil să furnizeze o atenuare de aproximativ 40 dB și intră în acțiune în mai puțin de 150 ms.

Principiul de funcționare a sche-



tentele R_5 și R_6 . În consecință, tensiunea la bornele acestui condensator este insuficientă pentru a putea deschide tranzistorul și deci ai modifica rezistența joncțiunii. Astfel nu se produce nici o atenuare a semnalului. Dacă amplitudinea lui V_2 depășește un anumit nivel, condensatorul C_4 se va încărca la o tensiune mai mare, tranzistorul T_1 se va deschide și rezistența ansamblului T_1 și D_1 se va modifica (micșora), antrenând o atenuare a sem-

nalului de joasă frecvență (de modulație). Aceasta se produce cînd V_2 atinge $2 V_{ef}$. O tensiune superioară are ca efect creșterea valorii tensiunii la bornele lui C_4 , deschizînd deci tranzistorul T_1 și dioda D_1 mai mult și micșorînd în același timp amplitudinea semnalului aplicat la intrarea amplificatorului A . În figura 2 se prezintă o idee asupra variației nivelului de ieșire în funcție de nivelul de intrare pentru tranzistoare cu β mic sau β mare.

Rezultate foarte bune se obțin folosind un tranzistor de joasă frecvență și mică putere cu siliciu, de tip BC108 și care să aibă β mare și curent mic de fugă.

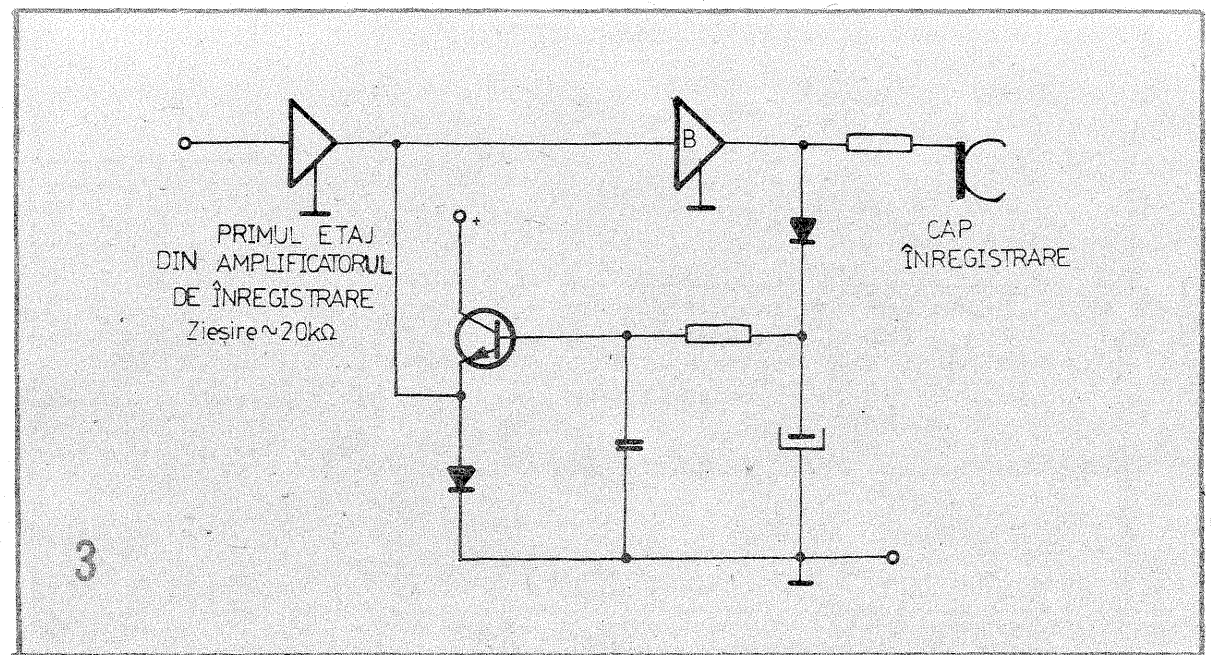
În figura 3 se indică modul în care poate fi încorporat montajul în amplificatorul de înregistrare al unui casetofon (magnetofon).

Este de dorit ca nivelul semnalului de intrare să nu depășească 4 mVef pentru a avea un grad de distorsiuni $\delta < 1,5\%$.

mei se bazează pe variația rezistenței joncțiunii bază-emitor a unui tranzistor în funcție de amplitudinea semnalului de modulație. De fapt, tranzistorul poate fi considerat un atenuator cu atenuare variabilă și care este comandat de către o tensiune continuă proporțională cu semnalul înregistrat.

În figura 1 amplificatorul A poate fi oarecare, de exemplu poate fi folosit și (pre) amplificatorul de înregistrare propriu-zis. Fie semnalul de intrare V_1 ; acesta atacă amplificatorul prin intermediul rezistenței R_1 ($22 k\Omega$). Variația câștigului se va obține datorită efectului de șunt produs de varierea rezistenței D_1 conjugată cu aceea a joncțiunii bază-emitor a lui T_1 .

În prezența semnalelor de joasă frecvență și nivel mic (V_2), tensiunea continuă maximă cu care se încarcă condensatorul C_4 este atenuată de divizorul constituit din rezis-



SONDĂ DEMODULATOARE PENTRU OSCILOSCOP

Sonda demodulatoare a fost concepută și realizată pentru a face posibilă vizualizarea unor semnale de înaltă frecvență de nivel mic, modulate.

Semnalele de înaltă frecvență observate în diferite etaje ale unui receptor nu oferă decât amplitudini mici, de la câteva sute de microvolți până la câțiva milivolți. În aceste condiții sensibilitatea osciloscopelor uzuale este nesatisfăcătoare, iar o sondă de detecție cu diodă cu germaniu necesită de asemenea, pentru o corectă vizualizare, un nivel ridicat de semnal.

Pentru realizarea sondei propusă în acest articol a fost aleasă o amplificare de 2 000. Pentru semnale puternice, în scopul evitării saturației etajelor finale ale sondei, s-a

Ing. CRISTIAN COLONATI, YO4UQ

Banda de trecere se situează între 100 kHz și 10 MHz, fără atenuări perceptibile, putând fi utilizată în majoritatea etajelor de radiofrecvență și frecvență intermediară din radio și TV.

Schema sondei este prezentată în figura 1. Se folosesc drept componente active un număr de 4 tranzistoare selecționate cu atenție pentru parametrii de amplificare și frecvență de tăiere.

Etajul de intrare este echipat cu un tranzistor cu efect de cîmp de tip 2N4416. Condensatorul C1, de capacitate mică, permite atacul frecvențelor înalte. Rezistența R1 fixează impedanța de intrare. Diodele D1 și D2, asociate la R2, realizează circuitul de protecție a FET-ului contra eventualelor supratensiuni și pot menține pînă la 600 mV

Urmează un etaj de amplificare cu tranzistorul T2. În ansamblu T1 și T2 furnizează un câștig de tensiune aproape de 50. În consecință, semnalele în colectorul lui T2 au încă o amplitudine mică, de ordinul a 100—200 mV.

Etajul următor T3 este echipat cu un tranzistor pnp tip AF125, selecționat pentru o frecvență de tranziție cât mai ridicată. Întrerupătorul K din acest etaj realizează selecția celor două scări de amplificare.

În final se realizează legătura cu etajul de ieșire echipat cu tranzistorul T4, care asigură o amplificare de 3—4. Este atacat în continuare circuitul de redresare (detecție).

Deoarece tensiunea de colector a lui T4 are și o componentă continuă, grupul C6-R14 face referința semnalului alternativ în raport cu masa.

Detecția se face cu dioda cu germaniu D3, asociată cu grupul R15 și C8 care fixează constanta de timp a detecției (favorizează joasele frecvențe și elimină pe cele înalte). Alimentarea se face la 12 V din exterior și este decupiată cu C7.

Circuitul imprimat și implementarea componentelor sînt prezentate în figura 2. Rezistoarele sînt de 0,25 W și condensatoarele de tip placătă sau tantal picătură, la tensiune adecvată; tranzistoarele 2N4416 și AF125 au capsula legată la masă.

Ansamblul se montează într-o cutie de formă alungită, obișnuită pentru sonde. Firul de masă iese pe

partea din față, alături de vârful de contact al sondei, iar prin partea din spate iese cablul bifilar de alimentare și coaxialul cu mufă BNC necesar racordării la osciloscop, realizat dintr-un cablu foarte flexibil cu lungimea de pînă la un metru. Pe una din laterale se poate monta întrerupătorul K.

Dacă nu s-a făcut nici o greșală în cablaj, sonda trebuie să funcționeze de la prima punere sub tensiune fără nici un reglaj. În caz de incident, se vor verifica potențialele continue ale diferitelor puncte din montaj (indicate în schema de principiu), în absența oricărui semnal alternativ prin scurtcircuitarea intrării.

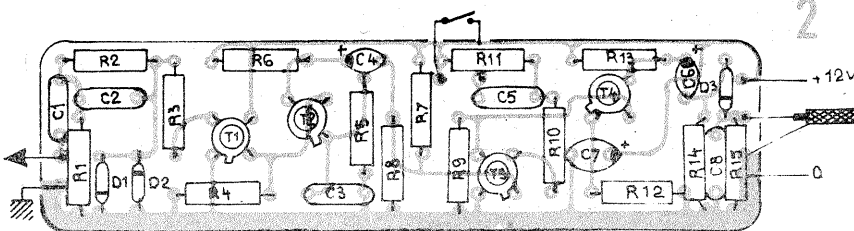
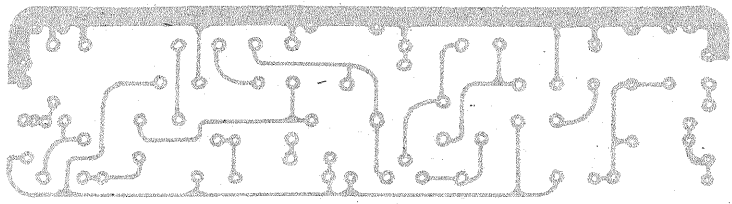
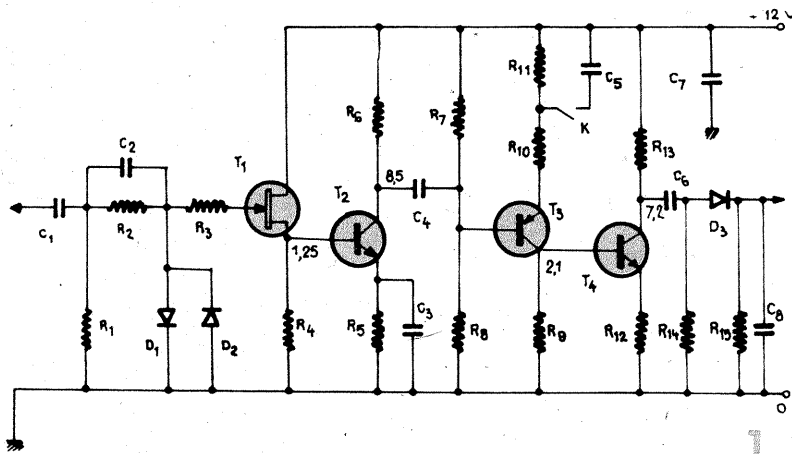
În continuare vom putea verifica funcționarea dinamică a sondei aplicînd la intrare un semnal de înaltă frecvență (100 kHz—10 MHz) și cu o amplitudine între 50 μ V și 1 mV.

Semnalul trebuie să se prezinte astfel:

- în colectorul lui T2 amplificarea apropiată de 50;
- în colectorul lui T3 amplificarea apropiată de 600;
- în colectorul lui T4 amplificarea apropiată de 2 000.

Dacă aceste performanțe nu sînt atinse, nu poate fi vorba decît de greșeala de cablaj sau o componentă defectă.

Sonda demodulatoare își găsește aplicațiile uzuale în examinarea cir-

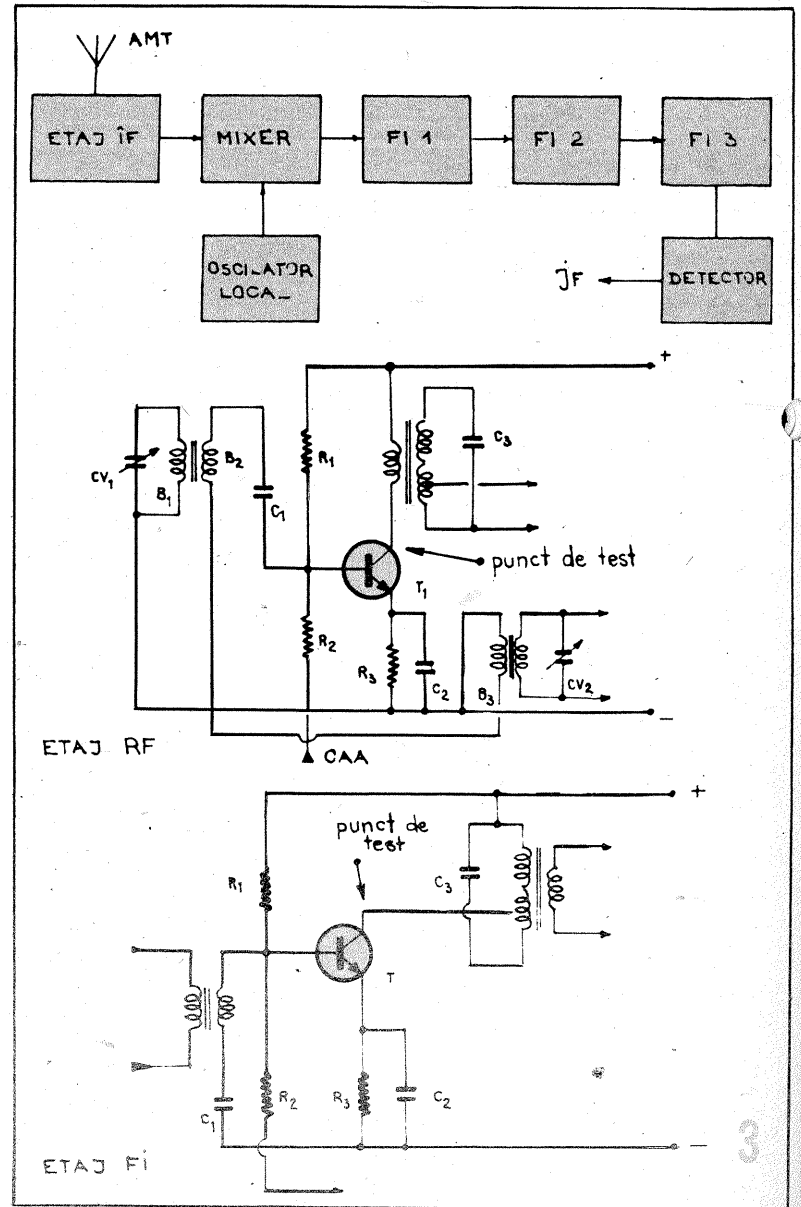


prevăzută și o a doua gamă cu o amplificare redusă la 500.

Pentru a nu încălca (amortiza) circuitele de testat, impedanța de intrare a sondei este de 1 M Ω prin folosirea unui tranzistor cu efect de cîmp.

(praguri lor de conducție) amplitudinea semnalelor utile, ceea ce depășește deja valorile semnalelor uzuale de măsurat.

Condensatorul C2 asigură compensarea capacităților parazite ale lui D1, D2 și ale FET-ului.



GENERATOARE de AUDIOFRECVENȚĂ

cuitelor de înaltă frecvență sau de frecvență intermediară ale receptorilor de radio și TV. Ea va fi utilă tuturor celor care depanează sau reglează aparate de acest gen.

Ca exemplu (figura 3) luăm un receptor simplu tranzistorizat la care etajele de RF, amestec și amplificatoare de FI pot primi configurații diferite.

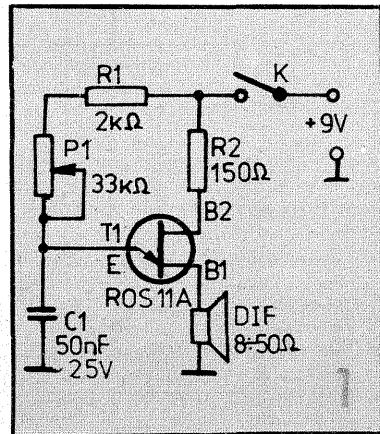
În exemplul alăturat schema primește semnal util de la circuitul oscilant de intrare B2 prin C1 și de la oscilatorul local prin B3. Putem controla funcționarea plasând sonda în colectorul lui T1, după ce am reglat receptorul pe o stație puternică sau am injectat prin cuplaj cu antena un semnal de la un generator de RF modulat. Nivelul scăzut din primele etaje face să lucrăm cu sonda la amplificarea maximă. În etajele de FI, la care legătura se face prin circuite acordate, plasăm de fiecare dată sonda pe colectorul tranzistorului de testat. Pe măsură ce avansăm pe lanțul de recepție, amplitudinea semnalului crește și va trebui să reducem amplificarea pentru a evita saturația.

LISTA DE MATERIALE :

R1 = 1M Ω ; R2 = 33 k Ω ; R3 = 100 Ω ; R4 = 1 k Ω ; R5 = 330 Ω ; R6 = 2,2 k Ω ; R7 = 5,6 k Ω ; R8 = 68 k Ω ; R9 = 1,2 k Ω ; R10 = 33 Ω ; R11 = 390 k Ω ; R12 = 820 Ω ; R13 = 2,7 k Ω .
T1 = 2N4416; T2 = 2N2369; T3 = AF125; T4 = 2N2222.
D1, D2 = 1N4148; D3 = 1N541, 1N198.

În cele ce urmează prezentăm câteva montaje electronice mai puțin cunoscute, generatoare de audiofrecvență cu aplicații în cele mai diverse domenii.

a. **GENERATOR MORSE** cu un tranzistor unijoncțiune (TUJ). Schema electronică este prezentată în figura 1. Drept traductor sonor se utilizează fie o cască telefonică de $Z = 50 \Omega$, fie un difuzor cu $P \leq 0,5W$ și cu impedanța cuprinsă între 8Ω și 50Ω . Frecvența semnalului audio se reglează din potențiometrul P, în limite relativ largi. Manipularea se face prin închiderea/deschiderea circuitului (comutatorului—cheie Morse, K). Tranzistorul unijoncțiune va fi de tipul ROS11A, de fabricație indigenă, sau orice alt tip echivalent.



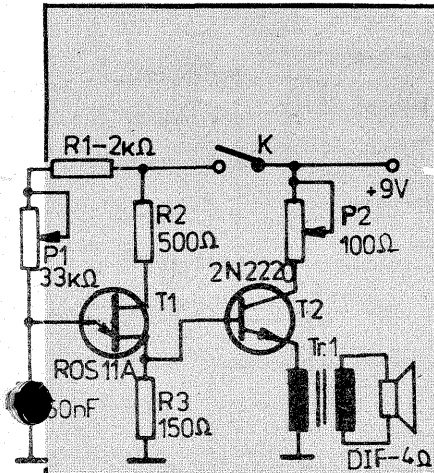
În cazul în care se dorește ca nivelul semnalului audio să fie mai ridicat, etajul oscilator cu TUJ va fi urmat de un etaj de amplificare. Un asemenea montaj este prezentat în figura 2, în care amplificarea de audiofrecvență se realizează cu un tranzistor T2 de tipul 2N2220, BSV15, BD135 sau BD233. Nivelul de audiofrecvență se va putea regla din potențiometrul P₂. Transformatorul Tr.1 este de tip „radioficare” și poate lipsi dacă difuzorul utilizat este cu $Z = 16 \div 150 \Omega$. Manipularea se realizează din „cheia” MORSE K. Alimentarea se face dintr-o baterie de 9 V sau dintr-o sursă de tensiune continuă stabilizată, alimentată de la rețea.

b. **SONERIA MULTITON** este un montaj deosebit de util când se pune problema avertizării unei persoane din mai multe locuri, cu posibilitatea identificării locului de unde vine apelul. Montajul are la bază tot un oscilator cu un tranzistor unijoncțiune de tip ROS11A, la care grupul RC determinant al frecvenței de oscilație este realizat cu rezistențe de valoare fixă, fiind astfel posibilă identificarea locului de unde vine apelul prin frecvența semnalului din difuzor. Montajul de bază este prezentat în figura 3. Când se dorește obținerea de niveluri audio mai ridicate, montajul din figura 3 se modifică similar celui precedent. Comutatoarele K₁, K₂, K₃ etc. vor fi butoane tip „sonerie” și vor fi montate în locurile de unde se dorește să se facă semnalizarea (de exemplu, camere diferite, intrări — porți diferite etc.).

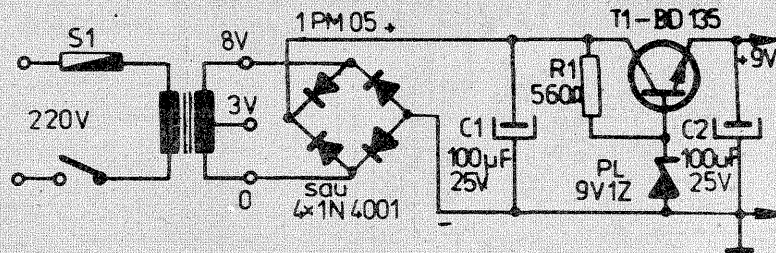
Dr. ing. IOSIF LINGVAY,
YOSAVN

Frecvența semnalului audio obținut va fi determinată de rezistența înseriată cu comutatorul respectiv. În cazul în care se dorește utilizarea montajului drept sonerie, alimentarea lui se poate face de la un redresor realizat cu transformator de sonerie, ca în figura 4. Cu un asemenea redresor se pot obține niveluri audio de pînă la 0,5 W, ceea ce este suficient în majoritatea cazurilor. Dacă se utilizează piese miniatură, montajul încapă chiar în carcasa transformatorului de sonerie.

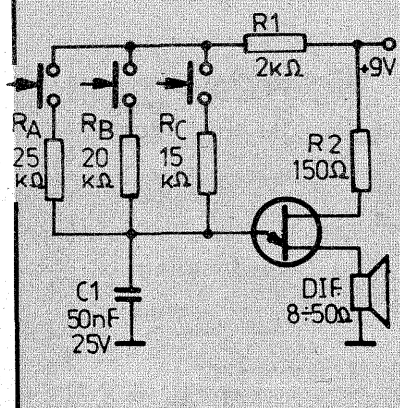
c. **EFACTE ACUSTICE SPECIALE** se pot obține cu ajutorul montajului din figura 5, prin diverse reglaje ale potențioanelor P₁ și P₂. Cu ajutorul potențiometrului P₃ de 2,5 k Ω se poate regla nivelul semnalului audio. Frecvența și timbrul obținute se pot regla și prin diverse valori ale lui C₁ și C₄. În cazul în care se dorește obținerea de niveluri audio mai ridicate, grupul difuzor — P₃ va fi înlocuit cu o rezistență de 2,5 k Ω și din piciorul 3 al CI2 (BE555) se va pleca, printr-un condensator de 1 μF , spre intrarea unui amplificator de audiofrecvență. Efecte deosebite se pot obține dacă P₁ sau/și P₂ se înlocuiesc cu termistoare, senzori de umiditate rezistivi sau fotorezistențe și se acționează din mediu asupra lor. Astfel sînt sesizabile sonor schimbarea unei temperaturi, modificarea umidității sau a iluminării.



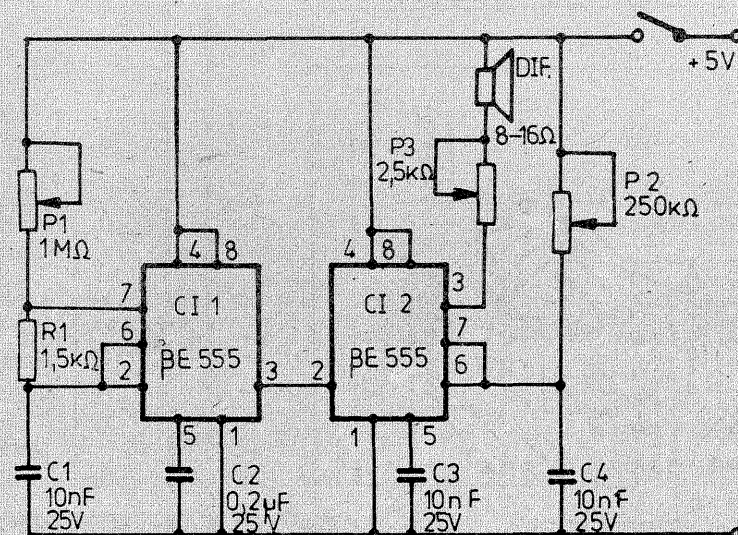
2



4



3



5

RTTY, SSTV pe microcalculatorul

HC85

Ing. PAUL CHIRULESCU

Microcalculatorul HC85, deja foarte răspândit în rândul radioamatorilor YO, poate realiza, cu ajutorul unor programe special concepute, recepția emisiunilor RTTY și SSTV prin preluarea directă a semnalelor audio de la ieșirea receptorului.

Cele mai cunoscute programe în circulație sînt cele ale lui G1FTU și HA5AX, care realizează simularea interfețelor hard pentru emisiuni puternice și lipsite de interferențe, a fost realizat un filtru amplificator (fig. 1) cu componente active pentru prelucrarea suplimentară a semnalului AFSK în așa fel încît la bornele de intrare ale calculatorului să fie furnizat un semnal complet prelucrat.

Tinînd cont de faptul că o recepție corectă a emisiunilor RTTY, aplicînd semnalul audio venit de la receptor direct la bornele de intrare ale microcalculatorului, se poate realiza numai pentru emisiuni puternice și lipsite de interferențe, a fost realizat un filtru amplificator (fig. 1) cu componente active pentru prelucrarea suplimentară a semnalului AFSK în așa fel încît la bornele de intrare ale calculatorului să fie furnizat un semnal complet prelucrat.

Cele două ramuri ale filtrului sînt

acordate pe frecvențele audio de MARK și SPACE, iar prin comutatorul SHIFT și potențiometrul de 1 kΩ al ramurii de jos, poate fi stabilit și ecartul de frecvență (170, 425 sau 850 Hz).

Cu ajutorul filtrului—amplificator intercalat între ieșirea audio a RX-ului și calculator se pot recepționa din QRM-ul cotidian cele mai frumoase indicative. După încărcarea programului de recepție a emisiunilor de RTTY din casetofon se scoate mufa dinspre calculator și se introduce semnalul audio AFSK de la RX cu ajutorul unei mufe similare, pe același pin pe care s-a făcut încărcarea programelor. Se lansează în execuție programul și se caută o emisiune corespunzătoare parametrilor selectați (de obicei 45 bauzi cu shift 170).

Emisiunile SSTV se vizualizează în condiții comode în jurul frecvenței de 14 230 kHz, cu ajutorul programelor create de aceeași autori, direct din semnalul audio recepționat.

După obținerea imaginii pe

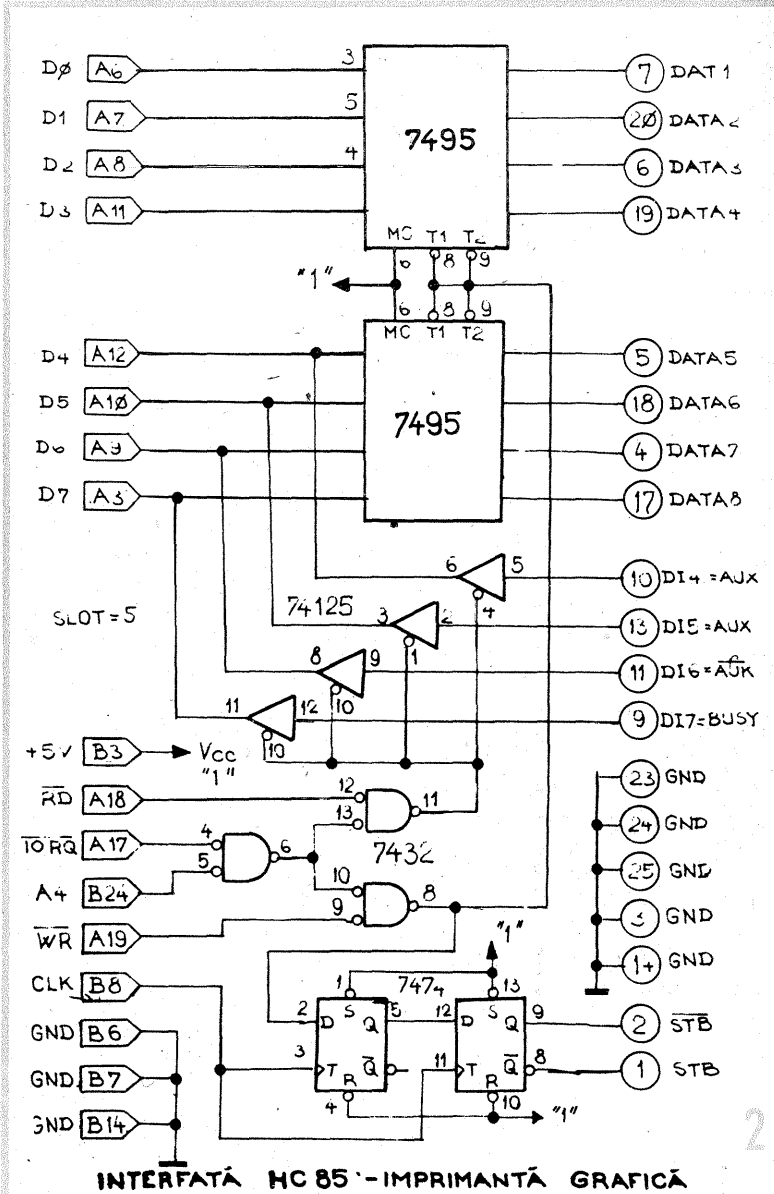
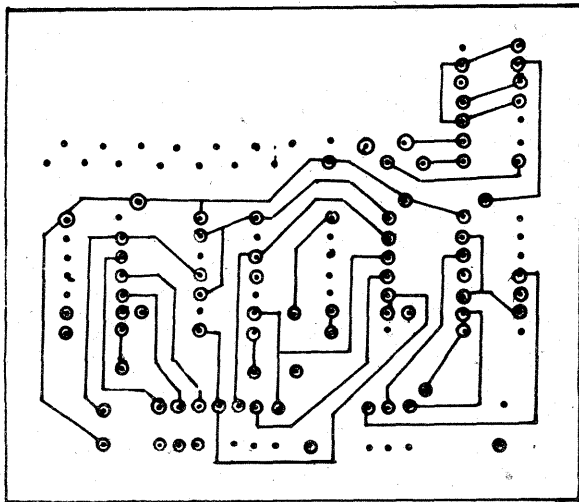
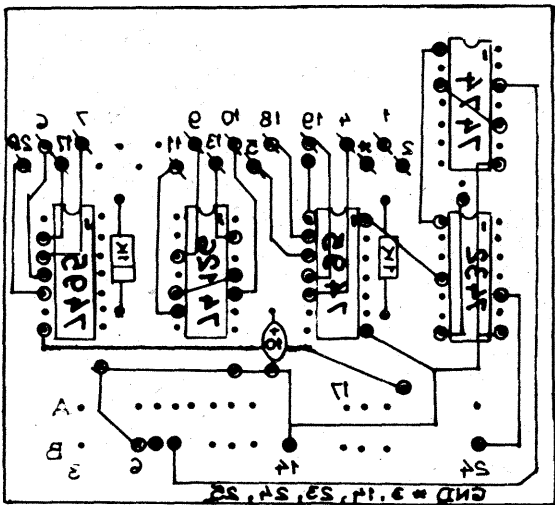
ecran, programul de recepție SSTV conține o procedură (comandă) de salvare în casetă magnetică a imaginii ecran obținute. Una sau mai multe imagini ale recepțiilor înregistrate pot fi immortalizate pe hîrtie prin tipărirea acestora din casetă pe o imprimantă grafică (de exemplu SCAMP 9335, ROBOTRON 6313, IGRAF ș.a.) cu ajutorul programului „SCREEN COPY” prezentat alăturat.

Cu ajutorul aceluiași program se pot copia la imprimantă grafică orice alte imagini salvate în casetă magnetică de pe ecranul microcal-

culatorului, obținute din programe instructiv-educative, jocuri, sau cele create de utilizatori prin programe proprii.

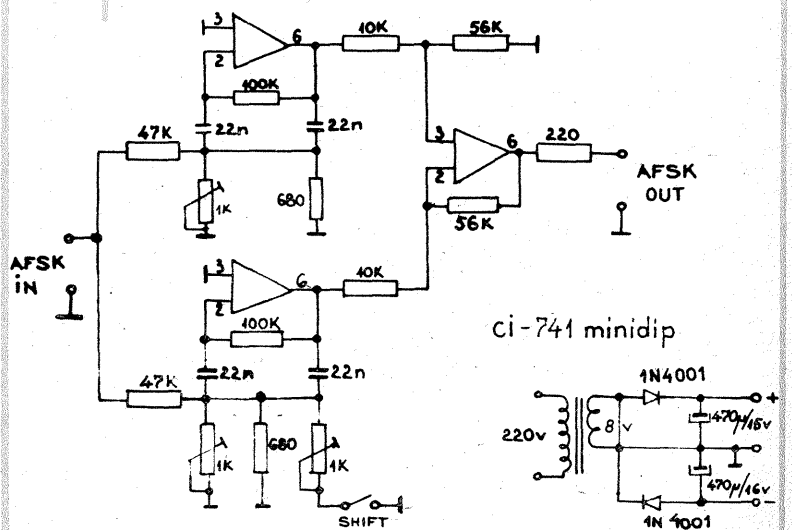
Circuitul de adaptare între calculatorul HC85 și imprimantă este prezentat în figura 2, iar cablajul și implantarea pieselor în figura 3.

Conexiunea cu placa calculatorului HC85 se face la ieșirea de magistrală a acestuia (conectorul de extensie), iar legătura pînă la imprimantă cu ajutorul unui cablu plat cu o mufă standard pentru conexiune paralelă, adaptată tipului de imprimantă folosit.



INTERFAȚĂ HC 85 - IMPRIMANTĂ GRAFICĂ

FILTRU RTTY PENTRU HC85



PROGRAM PRINCIPAL

```

10> CLEAR 30000: LET X=23760
20 DEF FN W(X)=PEEK X+256*PEEK (X+1)
25 RANDOMIZE USR FN W(X+16)
30 LET load=FN W(X)
40 LET norm=FN W(X+2)
50 LET brsh=FN W(X+4)
60 LET rvrs=FN W(X+6)
70 LET line=FN W(X+8)
80 LET view=FN W(X+10)
90 LET inv=FN W(X+12)
100 LET attr=FN W(X+14)
110 LET ssave=rvrs-5
120 LET copy1=FN W(X+18)
130 LET copy2=FN W(X+20)
140 POKE 23606,PEEK (X+22)
150 POKE 23607,PEEK (X+23)-1
160 LET t=1: LET sc=0: BORDER 0
200 BORDER 0: INK 2: PAPER 0: CLS
210 DRAW 255,0: DRAW 0,175: DRA W -255,0: DRAW 0,-175: PLOT 4,4: DRAW 247,0: DRAW 0,167: DRAW -2 47,0: DRAW 0,-167
220 PRINT AT 2,2; INK 7;"@ 1987 ";AT 2,23;"PCsoft"
230 PRINT AT 1,9; INK 0; PAPER 5;" ;AT 2,9;" SCREE N COPY ";AT 3,9;"
240 PRINT INK 6;AT 7,2;"1 LOAD";AT 9,2;"2 SAVE";AT 11,2;"3 STOR E";AT 13,2;"4 TEST";AT 15,2;"5 I NVERT"
250 PRINT INK 6;AT 7,16;"6 EDIT ";AT 9,16;"7 VIEW";AT 11,16;"8 T YPE";AT 13,16;"9 SCALE";AT 15,16 ;"0 COPY"
260 PRINT INK 4;AT 17,3;"use CD C9335 matrix printer";AT 19,3;"c all PCsoft for IF details"
270 PLOT 16,12: DRAW 223,0: DRA W 0,32: DRAW -223,0: DRAW 0,-32
280 IF sc THEN LET s$=" 1/2 "
290 IF NOT sc THEN LET s$=" 1/1 "
320 IF t=1 THEN LET t$="NORMAL"
330 IF t=2 THEN LET t$="BRUSH"
340 IF t=3 THEN LET t$="REVRS"
350 IF t=4 THEN LET t$="LINE"
360 LET l=11: LET x$=t$: GO SUB 5000: LET l=13: LET x$=s$: GO S UB 5000
400 PRINT AT 5,2; PAPER 0; INK 2;"
LET i$=INKEY$
410 IF i$="1" THEN GO TO 510
420 IF i$="2" THEN GO TO 520
430 IF i$="3" THEN GO TO 620
440 IF i$="4" THEN GO TO 700
450 IF i$="5" THEN GO TO 760
460 IF i$="6" THEN GO TO 870
470 IF i$="7" THEN GO TO 1100
480 IF i$="8" THEN GO TO 850
490 IF i$="9" THEN GO TO 840
500 IF i$="0" THEN GO TO 620
505 GO TO 400
510 PRINT AT 5,12; INK 3; FLASH 1;"LOADING": RANDOMIZE USR load : GO TO 400
520 BEEP .2,30: PRINT AT 5,6; I NK 3;"file name"; FLASH 1;"": I F INKEY$<>" THEN GO TO 520
525 LET f$="": PRINT AT 5,16;"
530 LET i$=INKEY$
540 IF i$="" THEN GO TO 530
545 BEEP .1,-10
550 IF CODE i$=13 THEN GO TO 60 0
570 IF CODE i$=12 THEN GO TO 52 5
575 IF CODE i$<32 OR CODE i$>12 7 THEN GO TO 530
580 LET f$=f$+i$: PRINT AT 5,16 INK 3;f$
590 IF LEN f$<10 THEN GO TO 530
600 SAVE f$ CODE 40000,6144: GO TO 400
620 INK 4: CLS : IF t=1 THEN RA NDOMIZE USR norm
630 IF t=2 THEN RANDOMIZE USR b rsh
640 IF t=3 THEN RANDOMIZE USR r vrs
650 IF t=4 THEN RANDOMIZE USR l ine
652 RANDOMIZE USR view: RANDOMI ZE USR attr
655 IF INKEY$="" THEN GO TO 655
660 GO SUB 5200: GO TO 800
700 GO SUB 5100
710 INK 0: PAPER 5: CLS : FOR l =1 TO 11
720 PRINT "
730 IF sc THEN LET l=USR copy2
740 IF NOT sc THEN RANDOMIZE US R copy1
750 GO TO 200
760 GO SUB 5200
780 PAUSE 50: RANDOMIZE USR inv
790 RANDOMIZE USR view
800 IF INKEY$="" THEN GO TO 800
810 GO TO 200
820 GO SUB 5100: GO SUB 5200: G O TO 730
840 LET sc=NOT sc: GO TO 280
850 LET t=t+1: IF t=5 THEN LET t=1
860 GO TO 280
870 GO SUB 5200
880 LET x=16: LET y=12
890 IF y>21 THEN GO TO 910
900 PRINT AT y,x; INK 4; PAPER 7; OVER 1;" "; GO TO 920
910 PRINT #0;AT y-22,x; INK 4; PAPER 7; OVER 1;" ";
920 LET i$=INKEY$: LET i=0: LET dx=0: LET dy=0: LET e=0: IF i$="" THEN GO TO 1020
925 BEEP .05,20
930 IF i$="5" THEN LET dx=-1
940 IF i$="7" THEN LET dy=-1
950 IF i$="8" THEN LET dx=1
960 IF i$="6" THEN LET dy=1
970 IF i$="0" THEN LET i=1
980 IF i$=CHR$ 13 THEN LET e=1
1000 IF x+dx>31 OR x+dx<0 THEN L ET dx=0
1010 IF y+dy>23 OR y+dy<0 THEN L ET dy=0
1020 IF y>21 THEN GO TO 1040
1030 PRINT AT y,x; INK 0; PAPER 5; OVER 1;" "; GO TO 1050
1040 PRINT #0;AT y-22,x; INK 0; PAPER 5; OVER 1;" ";
1050 LET x=x+dx: LET y=y+dy
1052 IF NOT e THEN GO TO 1050
1055 LET l=USR ssave: GO TO 200
1060 IF NOT i THEN GO TO 890
1070 IF y>21 THEN GO TO 1090
1080 PRINT AT y,x; INVERSE 1; OV ER 1;" "; GO TO 890
1090 PRINT #0;AT y-22,x; INVERSE 1; OVER 1;" "; GO TO 890
1100 GO SUB 5200: GO TO 800
5000 FOR n=0 TO 7
5010 BEEP .01,2*n: GO AT l,24 ; INK n; PAPER 7-n;x$: NEXT n
5020 PRINT AT l,24; INK 0; PAPER 4;x$: RETURN
5100 PRINT AT 5,2; INK 4;" ready printer,press "; INK 5; FLASH 1 " "; ENTER "
5110 IF INKEY$<>CHR$ 13 THEN GO TO 5110
5120 RETURN
5200 INK 0: PAPER 5: BORDER 5: C LS : BORDER 0: RANDOMIZE USR vie w: RETURN
9300 FOR l=0 TO 14: PAUSE 1: BOR DER l/2: BEEP .002,2*l: NEXT l: GO TO 200
0 REM

```

```

0240 LD (IX+0FFH),A
0250 LD (IX+0),A
0260 EI
0270 RET
0280
0290 LOAD1 LD A,0FH
0300 OUT (254),A
0310 IN A,(254)
0320 RRA
0330 AND 20H
0340 OR 2
0350 LD C,A
0360 CP A
0370 LDBRK RET NZ
0380 LDSTA CALL SE7H
0390 JR NC,LDBRK
0400 LD HL,600
0410 LDWT DJNZ LDWT
0420 DEC HL
0430 LD A,H
0440 OR L
0450 JR NZ,LDWT
0460 CALL SE3H
0470 JR NC,LDBRK
0480 LDLE LD B,90H
0490 CALL SE3H
0500 JR NC,LDBRK
0510 LD A,06H
0520 CP B
0530 JR NC,LDSTA
0540 INC H
0550 JR NZ,LDLE
0560 LD B,09H
0570 CALL SE7H
0580 JR NC,LDBRK
0590 LD A,B
0600 CP 04H
0610 JR NC,LDSYN
0620 CALL SE7H
0630 RET NC
0640 LD A,C
0650 XOR 3
0660 LD C,A
0670 LD B,0B0H
0680 JR LDMRK
0690 LDLOP LD (IX+0),L
0700 INC IX
0710 LD2 LD B,0B1H
0720 LDMRK LD L,1
0730 LD88 CALL SE3H
0740 RET NC
0750 LD A,0CBH
0760 CP B
0770 RL L
0780 LD B,0B0H
0790 JR NC,LD88
0800 JR LDLOP
0810
0820 NORM LD HL,BUFFR
0830 MOVE1 LD DE,SSAVE
0840 LD BC,6912
0850 LOIR
0860 RET
0870
0880 BRUSH LD IX,BUFFR
0890 FCHAD LD L,(IX+0)
0900 LD H,(IX+1)
0910 LD R,H

```

SUBPROGRAM

```

0010 ORG 5CD0H
0020 SCAMP,COPY
0030 SSAVE EQU 40000
0040 BUFFR EQU 47000
0050 BOOT DEFS 0
0060 DEFW LOAD
0070 DEFW NORM
0080 DEFW BRUSH
0090 DEFW REVRS
0100 DEFW LINE
0110 DEFW VIEW
0120 DEFW INVURT
0130 DEFW ATTRB
0140 DEFW BREAK
0150 DEFW COPY1
0160 DEFW COPY2
0170 DEFW CHARS
0180
0190 LOAD LD IX,BUFFR-1
0200 DI
0210 CALL LOAD1
0220 XOR A
0230 OUT (254),A

```

(CONTINUARE ÎN NR. VIITOR)

BIBLIOTECA DE TITLURI

(URMARE DIN NR. TRECUT)

```

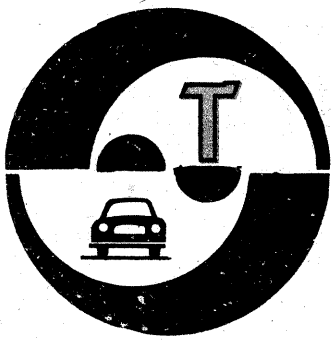
780 T*=A*(M):A*(M)=A*(I):A*(I)=T*
790 NEXT I
800 PRINT:INPUT"Doriti si listarea cuvintelor cheie ;LISTARE*:IF LEFT*(LISTA*,1)="D" THEN LPRINT TAB(20);"LISTA CUVINTELOR CHEIE FO LOSITE"
810 FOR Q=1 TO L
820 IF A*(Q)<>A*(Q-1) THEN PRINT A*(Q),
830 IF LEFT*(LISTARE*,1)="D" THEN LPRINT A*(Q)
840 NEXT Q
850 RETURN
860 INPUT #1,B*(1):IF B*(1)="0" THEN RETURN
870 INPUT #1,B*(2),B*(3),B*(4),B*(5),AUTORI*,TITLU*,SURSA*,AN*,NR*,PG*
880 RETURN
890 OPEN "O",#1,TEMA*
900 INPUT"PRIMUL CUVINT CHEIE (Daca ati terminat tastati 0<CR>)" ;B*(1)
910 IF B*(1)="0" THEN PRINT #1,B*(1):CLOSE:GOTO 170
920 INPUT"AL DOILEA CUVINT CHEIE ";B*(2)
930 INPUT"AL TREILEA CUVINT CHEIE ";B*(3)
940 INPUT"AL PATRULEA CUVINT CHEIE ";B*(4)
950 INPUT"AL CINCILEA CUVINT CHEIE ";B*(5)
960 PRINT:INPUT"AU FOST TASTARI GRESITE ";GRES*
970 IF LEFT*(GRES*,1)<>"D" THEN 1020
980 INPUT"AL CITELEA CUVINT CHEIE ";CUVCH
990 INPUT"TASTATI-L DIN NOU ";B*(CUVCH)
1000 INPUT"ALTA TASTARE ERONATA ";ERO*

```

```

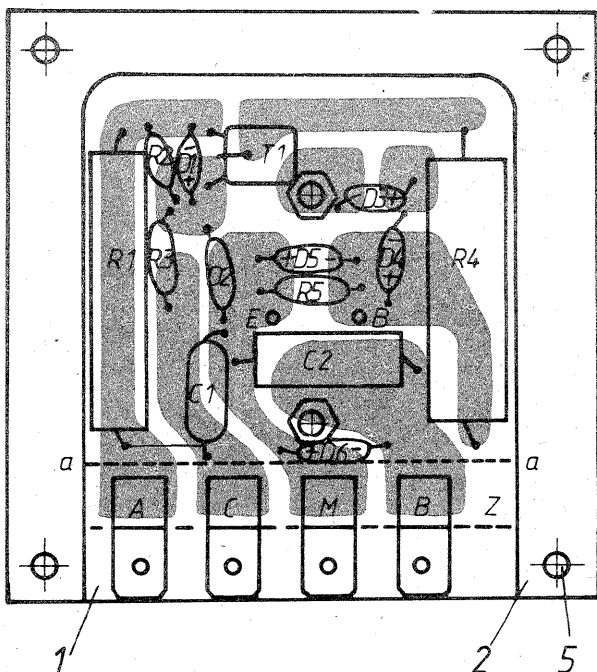
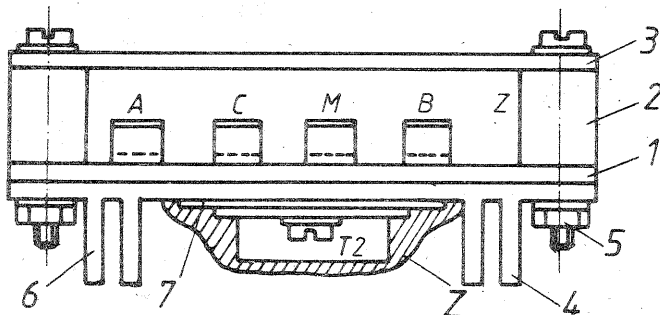
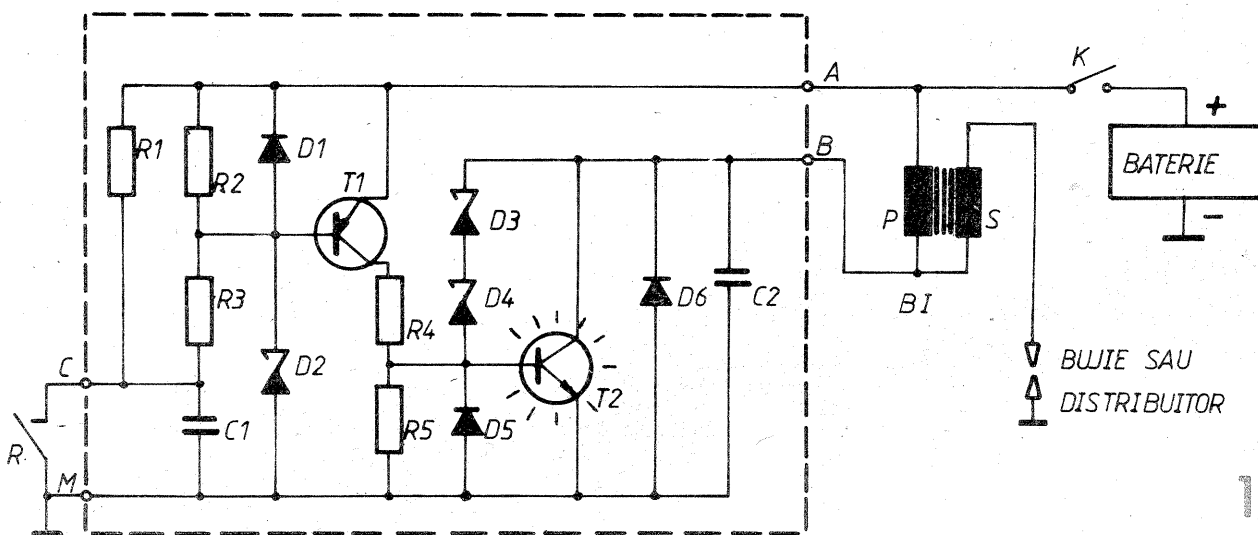
1010 IF LEFT*(ERO*,1)="D" THEN 980
1020 INPUT"AUTORII ";AUTORI*
1030 INPUT"TITLUL ";TITLU*
1040 INPUT"SURSA ";SURSA*
1050 INPUT"ANUL ";AN*
1060 INPUT"VOLUMUL SAU NR. ";NR*
1070 INPUT"PAGINA DE INCEPUT - PAGINA DE SFIRSIT ";PG*
1080 PRINT#1,B*(1);",";B*(2);",";B*(3);",";B*(4);",";B*(5);",";AUTORI*",";TITLU*",";SURSA*",";AN*",";NR*",";PG*
1090 PRINT:GOTO 900
1100 OPEN"1",#1,TEMA*
1110 OPEN"O",#2,"COPIE"
1120 LINE INPUT #1,A*
1130 IF A*="0" THEN 1160
1140 PRINT #2,A*
1150 GOTO 1120
1160 CLOSE #1
1170 KILL TEMA*
1180 INPUT"Introduceti primul cuvint cheie (Daca ati terminat, tastati 0<CR>)" ;B*(1):IF B*(1)="0" THEN 1370
1190 INPUT"Introduceti al doilea cuvint cheie ";B*(2)
1200 INPUT"Introduceti al treilea cuvint cheie ";B*(3)
1210 INPUT"Introduceti al patrulea cuvint cheie ";B*(4)
1220 INPUT"Introduceti al cincilea cuvint cheie ";B*(5)
1230 PRINT:INPUT"Au fost tastari gresite ";GRESLI*
1240 IF LEFT*(GRESLI*,1)<>"D" THEN 1290
1250 INPUT"Al citelea cuvint ";NR
1260 INPUT"Tastati-l din nou ";B*(CUVCH)
1270 INPUT"Alte cuvinte eronate ";ERO*
1280 IF LEFT*(ERO*,1)="D" THEN 1250
1290 INPUT"Introduceti numele autorilor ";AUTORI*
1300 INPUT"Introduceti titlul ";TITLU*
1310 INPUT"Introduceti sursa ";SURSA*
1320 INPUT"Introduceti anul ";AN*
1330 INPUT"Introduceti nr sau volumul ";NR*
1340 INPUT"Introduceti pagina de inceput - pagina de sfirsit ";PG*
1350 PRINT #2,B*(1);",";B*(2);",";B*(3);",";B*(4);",";B*(5);",";AUTORI*",";TITLU*",";SURSA*",";AN*",";NR*",";PG*
1360 GOTO 1180
1370 PRINT #2,B*(1):CLOSE

```



APRINDERE ELECTRONICĂ PENTRU 6V

Dr. ing. NICOLAE MARINESCU



Dispozitivul de aprindere electronică descris în cele ce urmează asigură o foarte bună protecție a contactelor de ruptor, prelungindu-le practic nelimitat durata de funcționare. Deși dispozitivul este alimentat la tensiune scăzută, performanțele dinamice ale acestuia conduc la producerea unei scînteii foarte puternice, chiar atunci cînd tensiunea de alimentare scade la 1,5—2 V.

Astfel, la deschiderea contactului de ruptor R (fig. 1), tranzistoarele T1 și T2 se blochează aproape instantaneu, viteza de variație a curentului din primarul P al bobinei de inducție BI fiind determinată în principal de valoarea capacității C2. Se știe că tensiunea de autoin-

tensiunii de colector. Prezența a două diode în serie s-a considerat a fi utilă din trei motive. În primul rînd se poate obține mai ușor, prin combinare, tensiunea totală ridicată dorită. În al doilea rînd, deschiderea directă a diodelor la comanda în saturație a tranzistorului T2 este suficient de redusă pentru a nu limita nedorit saturarea prin devierea unei părți din curentul de bază. În al treilea rînd, se înjumătățește astfel capacitatea parazită dintre bază și colector, care are un efect integrator, lungind fronturile și mărind puterea disipată de tranzistorul T2 la trecerea sa prin starea activă.

Diodele D1, D2, D5 și D6 protejează în mod suplimentar la străpungere joncțiunile tranzistoarelor T1 și T2 contra efectelor negative ale perturbațiilor în care rețeaua electrică a autovehiculelor este foarte bogată.

Figura 2 prezintă câteva detalii constructive ale dispozitivului. Cablajul imprimat 1 nu este străpuns decât de găurile destinate șuruburilor de prindere (contacte de colector), precum și de trecerea a terminalelor de bază și emitor ale tranzistorului T2 și de găurile de montaj pentru șuruburile 5.

Cu excepția tranzistorului T2 deci, toate celelalte piese se montează prin lipire direct pe suprafața imprimată, în insule ale cablajului. Montajul mai cuprinde rama 2 și capacul 3, care se pot executa din aluminiu, masă plastică, textolit etc. Legăturile cu instalația autovehiculelor se fac cu papuci fișă auto realizați din tablă de alamă conform desenului din figura 3. Radiatorul 6 (fig. 4) se realizează din aluminiu, de preferință eloxat negru. Pe el se aplică tranzistorul T2, izolat prin intermediul unei folii 7 din mică. Șuruburile de fixare a tranzistorului T2 și terminalele de bază și emitor se izolează de radiator cu rîndele de teflon sau alt material izolat.

Dușmanul numărul unu al montajelor de electronică auto este condensul, apa de ploaie sau spăiere. Din acest motiv se recomandă asamblarea tranzistorului T2 împreună cu radiatorul 6 și circuitul imprimat 1 cu toate piesele montate pe ele, introducînd rășină epoxidică sau cel puțin lac electrotehnice între radiator și circuitul imprimat. Se lăcuiește apoi în mai multe straturi întregul montaj pe partea cu piese. După asamblarea finală, zonele notate cu Z se umplu cu rășină epoxidică sau dentacril, avînd grijă ca papucii A, C, M, B să rămîină curați. Dacă se dorește ca montajul electronic să rămîină depanabil, se limitează zona din interior cu o folie de plastic (a—a).

Dispozitivul de aprindere electronică se montează vertical, cu contactele în jos, în apropierea bobinei

(CONTINUARE ÎN PAG. 21)

ducție din primarul bobinei pînă la producerea scînteii este dată practic de relația:

$$U_p = L_p \frac{\Delta I_p}{\Delta t} \quad (1)$$

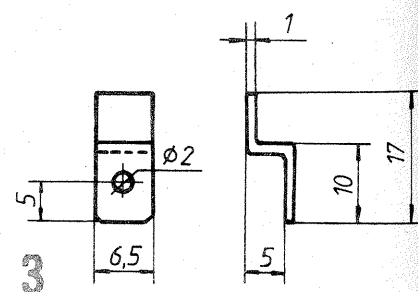
în care L_p este inductanța înfășurării primare, I_p este curentul din primar, iar Δt este timpul.

Conform relației (1), tensiunea U_p tinde să crească foarte mult pentru o plajă largă a tensiunilor de alimentare, astfel că este necesară limitarea ei atât pentru protecția tranzistorului T2, cit și a bobinei BI, în al cărei secundar s-ar obține altfel tensiuni exagerat de mari, inutile, conturnări interne, suprasolicități ale izolației dintre straturi etc.

Din acest punct de vedere schema din figura 1 prezintă o particularitate. Limitarea nu se face cu plasarea unor diode Zener între colector și emitor, ci pe calea de reacție între colectorul și baza tranzistorului driver de putere, T2.

Prin aceasta se evită utilizarea unor diode Zener de putere ridicată, greu obținabile. Diodele D3, D4 pot fi astfel din seria PL, de mică putere. Singura condiție este ca suma tensiunilor lor de prag de străpungere $U_{D3} + U_{D4}$ să fie egală cu tensiunea ce dorim să o aplicăm în primarul bobinei în vederea obținerii unei scînteii de calitate. Experiența a arătat că o tensiune de circa 250 V este suficientă în acest scop, deși valoarea poate fi crescută experimental la circa 400—500 V.

Funcționarea diodelor D3, D4 este următoarea: la creșterea tensiunii de colector peste valoarea $U_{BE2} + U_{D3} + U_{D4} \approx U_{D3} + U_{D4}$ diodele se deschid invers, injectînd un curent în bază care deschide tranzistorul T2, stopînd astfel creșterea

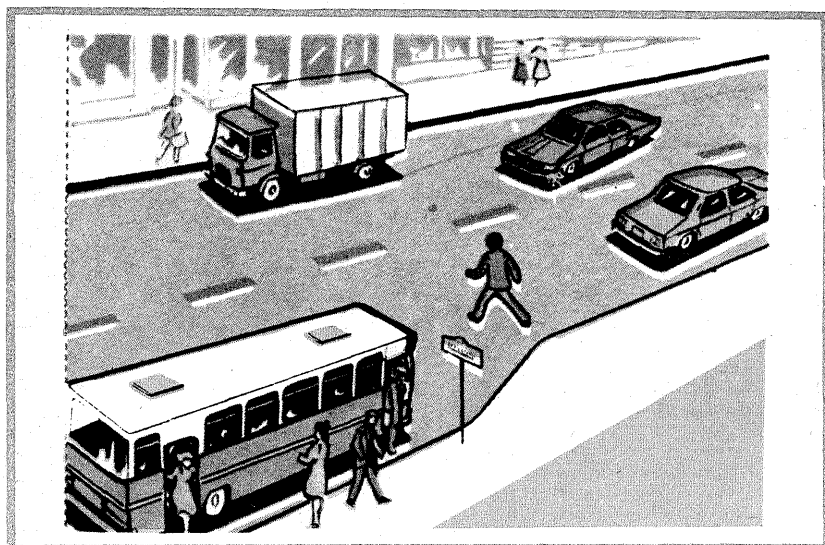


CONCURSUL „CIRCULAȚIA '88“

Seria a doua de întrebări

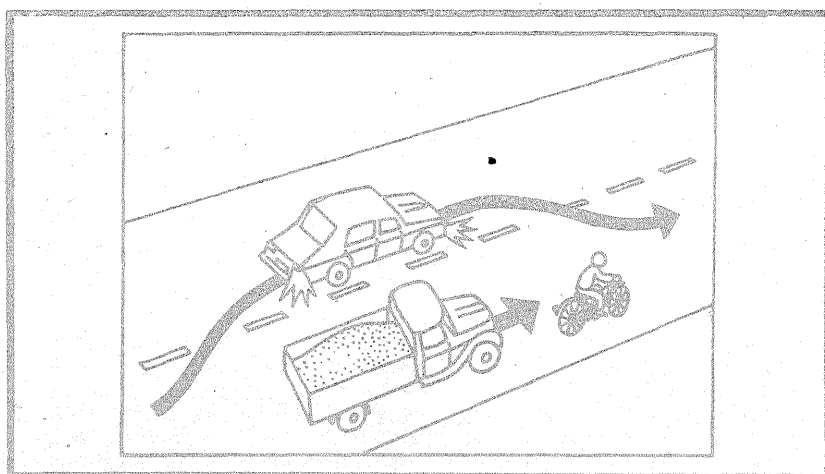
Întrebarea nr. 2A

Pietonul din imaginea alăturată traversează corect artera rutieră? Precizați de ce.



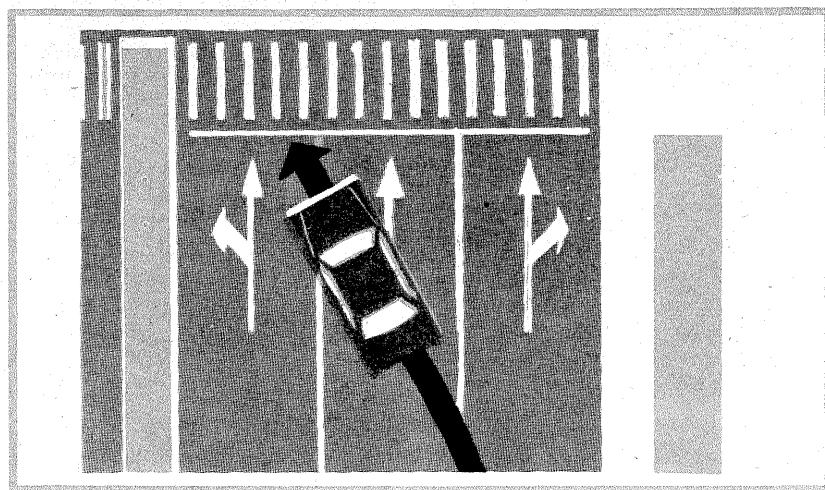
Întrebarea nr. 2B

Cum vor proceda biciclistul și șoferul de pe autocamionul din desenul alăturat, pentru a evita un eventual accident?



Întrebarea nr. 2C

Precizați de ce nu este permisă trecerea cu autovehiculul de pe o bandă pe alta în apropierea intersecțiilor. Ce trebuie respectat și cum trebuie procedat legal și preventiv?



EXEMPLE DE ACCIDENTE

● În ziua de 8 ianuarie 1988, ora 14,50, în municipiul Brașov, un ființ de 20 ani circula pe bicicletă și, fără să se asigure, a părăsit sensul său de mers, executând întoarcerea. În aceste împrejurări, a fost accidentat mortal de autoturismul 4-BV-4049, condus regulamentar de Mosescu Ioan, 43 ani.

● În ziua de 13 ianuarie 1988,

ora 18,15, în municipiul Satu Mare, Grigore Dănuț, 60 ani, din comuna Botiz, județul Satu Mare, aflându-se sub influența alcoolului pe bicicletă, a efectuat virajul la stînga fără să semnalizeze și fără să se asigure, fiind accidentat mortal de un autobuz care se deplasa regulamentar din sens opus.

● La 21 ianuarie 1988, ora

17,00, pe drumul județean Mihai Bravu — Băneasa, județul Giurgiu, Petre Badea, din comuna Mihai Bravu, județul Giurgiu, conducînd neatenț bicicletă, s-a dezechilibrat, fiind accidentat grav de un autocamion care circula regulamentar din sens opus.

● La 6 ianuarie 1987, ora 14,30, în orașul Rădăneț, județul Arad, Vasile Rășădean, 82 ani, pensionar, circula cu bicicleta, nu a respectat semnificația indicatorului „Oprire” și a ieșit de pe o stradă laterală în fața unui autoturism străin, fiind accidentat mortal.

● În ziua de 2 iulie 1987, ora 19,00, în comuna Valea Călugărească, județul Prahova, Ion Proca,

ieșind fără să se asigure cu bicicleta din curtea a fost accidentat în șoseaua națională, a fost accidentat grav de autoturismul 4-PH-5732, condus de Filipescu Soare.

● În ziua de 15 iulie 1987, ora 18,30, într-o intersecție din municipiul Craiova, un biciclist s-a angajat în executarea virajului la stînga fără să se asigure și a intrat între tractora 41-DJ-4622 și prima remorcă a acestuia, fiind accidentat grav.

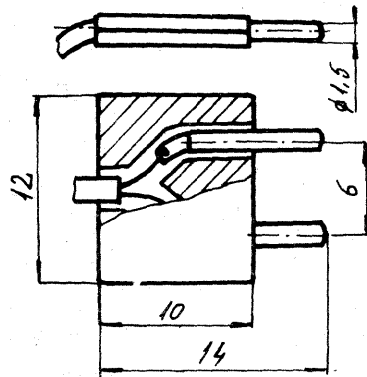
● La 28 iulie 1987, ora 1,00, în comuna Caseiu, Gavril Bujită, cu autotrailerul 31-CJ-1417, în depășire, nu a păstrat o distanță laterală corespunzătoare, acroșind și accidentînd grav pe Sileși Ioan, care circula pe lângă bicicleta.

MAȘINĂ DE BOBINAT CU NUMĂRĂTOR ELECTRONIC

EUGEN NIȚĂ

Pentru amatorii pasionați de montaje electronice, automatizări sau alte lucrări care necesită bobine, prezentăm o mașină de bobinat ușor de realizat cu componente la îndemina oricui. Componenta principală o constituie mașina de găurit MG-M5, care se procură din comerț, în caz că ea nu se află deja în posesia amatorului. O altă componentă este un calculator electronic de buzunar, pe display-ul căruia se va afișa numărul de spire. Traductorul pentru numărare este o lanternă de tip „Luminița”, echipată

rea formulă: $-1 = ; +1 =$ și în continuare, apăsând repetat tasta „=”, vedem dacă pe afișajul calculatorului se produce o numărare în sens crescător. Dacă rezultatul este pozitiv, operăm modificările descrise în continuare, adică în funcție de tipul și forma calculatorului, scoatem în paralel pe tasta „=” o priză la care vom putea cupla traductorul. Traductorul este de tip fotoelectric, mai precis un fototranzistor montat într-o lanternă de buzunar tip „Luminița”, așa cum se vede în figura 1. Pentru montarea fototranzistoru-

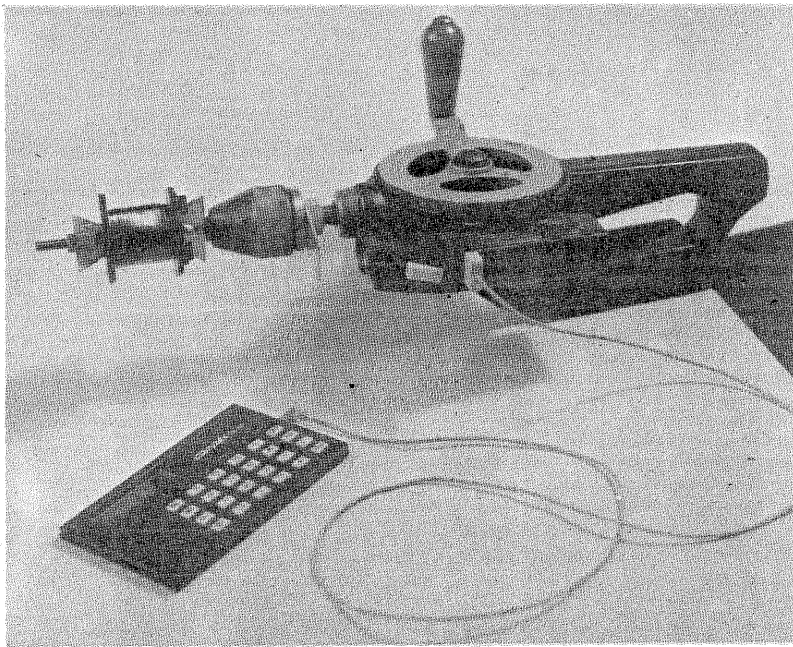


de la calculator. Fișa se confecționează din două bucăți de material plastic gros de 3 mm, care vor fi găurite împreună cu un burghiu $\varnothing 1,5$ mm la distanța de 6 mm între găuri, după care vor fi desprinse și prelucrate pînă cînd canalele obținute vor comunica cu gaura pentru introducerea cablului.

Picioarușele se fac din sîrmă de cupru $\varnothing 1,5$ mm. La capătul ușor în-

doit al picioarușelor se face cîte o țesătură pentru lipirea firului de la cablu. Asamblarea se face prin lipire cu stirocol sau altă soluție de lipit plastic. Prinderea lanternei pe mașina de găurit se face cu ajutorul unei cleme realizată din tablă de 1 mm grosime, așa cum se vede în figura 3. Clema se fixează pe mașină prin demontarea șurubului indicat în figură și înlocuirea lui cu un alt șurub $M4 \times 20$. Poziția 3 din figura 3 este plăcuța care are rolul de a reflecta lumina de la becul lanternei pe fototranzistor și se realizează din tablă de aluminiu lustruită, conform indicațiilor din figura 4. Prinderea acestei plăcuțe se face cu ajutorul piulițe se reduce plaja de strîngere a mandrinei la diametre mici, dar pentru bobinat aceasta nu deranjează pentru că axul de prindere a carcaserelor va fi de cel puțin $\varnothing 4$ mm.

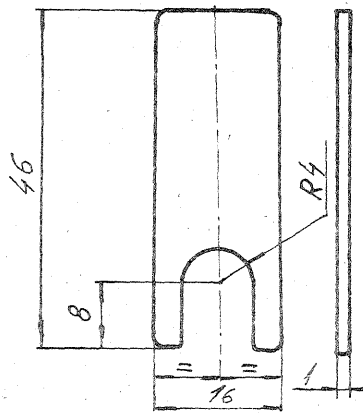
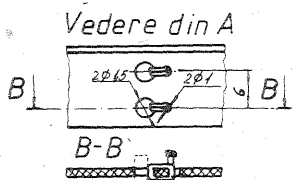
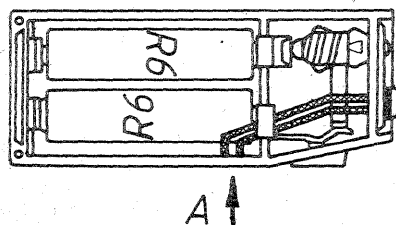
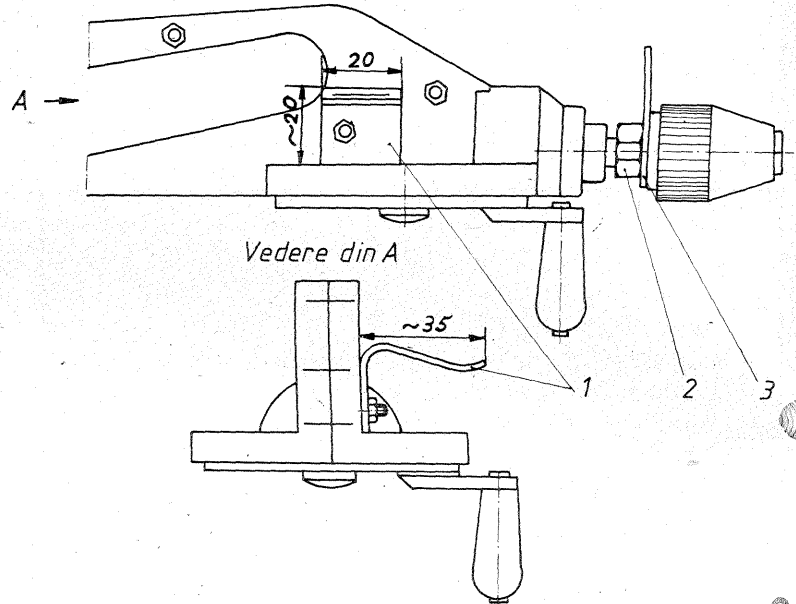
În vederea prinderii carcaserii pe care dorim să bobinăm, în figura 5 este sugerat un dispozitiv cu caracter universal care constă dintr-un ax filetat și două piese în formă de



cu un fototranzistor. Mai sînt necesare elementele de prindere, care se execută din tablă cu scule simple, la îndemina oricui. Personal am folosit pentru găurire chiar mașina de găurit MG-M5.

Pentru realizarea practică se verifică mai întîi dacă minicalculatorul pe care îl avem la îndemînă dă constant al doilea termen la operațiile de adunare și scădere. Folosim pentru această verificare următo-

lui (orice tip) se practică o gaură în peretele frontal al lanternei, iar terminalele vor fi trecute prin altă gaură în peretele despărțitor și duse la o priză realizată ca în vederea A. Legătura între traductor și calculator o realizăm cu un cablu subțire (de cască miniatură sau alt tip), care la un capăt va avea o fișă ca în figura 2, iar la celălalt capăt o fișă identică sau de alt tip, în funcție de posibilitatea de realizare a prizei

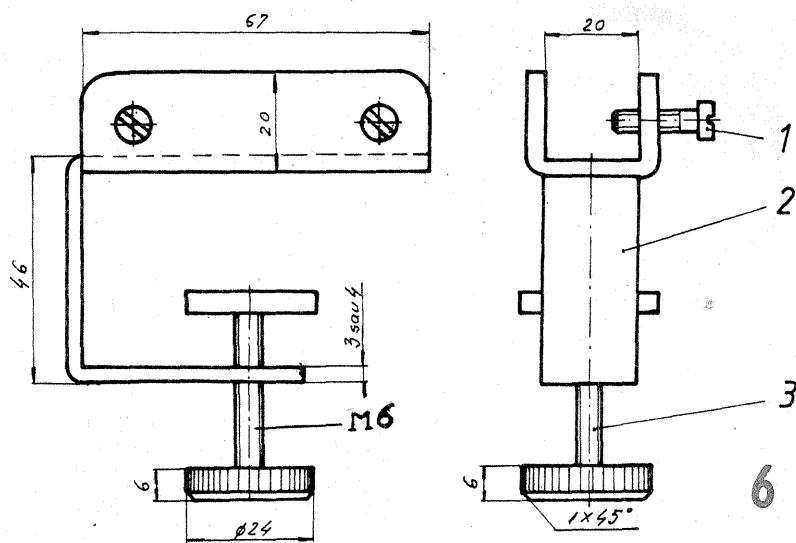
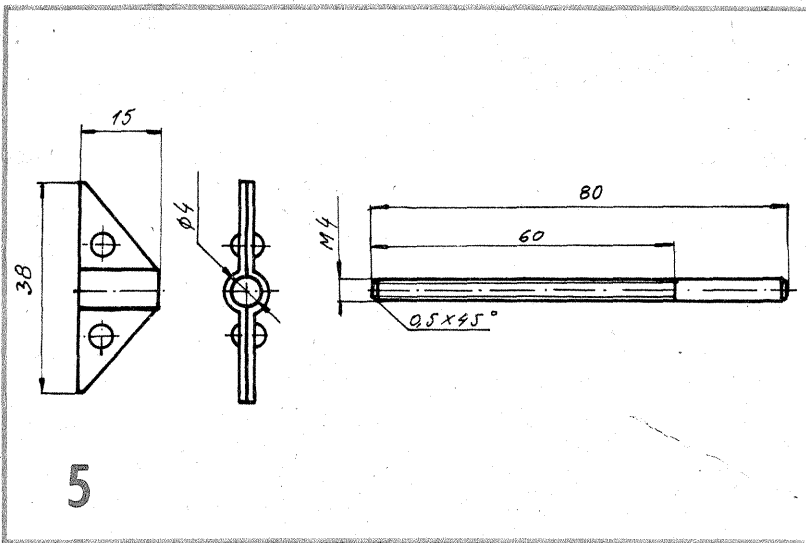


fluturi ce vor fi introduse față în față și vor fi strînse cu ajutorul unei piulițe.

Poziționarea carcaserii se face foarte simplu cu ajutorul acestui dispozitiv.

Pentru fixarea pe masa de lucru a întregului ansamblu se va folosi clema din figura 6, care se poate face din tablă de 3 sau 4 mm grosime. Cu șuruburile $M4 \times 10$, notate cu 1, se fixează mașina în suport, iar cu șurubul cu cap special se prinde de marginea mesei.

Pentru cei care vor să realizeze această mașină menționez că toate cotele pot fi modificate în limite destul de mari. De asemenea, toate părțile componente (calculator, mașina de găurit, lanternă) își păstrează funcțiile specifice, ansamblul fiind foarte ușor demontabil.



Montajul descris reprezintă un amplificator de antenă TV pentru benzile IV-V ale domeniului U.I.F. Executat corect, acesta asigură un câștig de 16 dB. Poate fi folosit atât pentru receptoarele alb-negru, cât și pentru cele color.

Din practică se știe că fiderul de coborâre al antenei creează probleme frecvențelor înalte. Pentru a compensa aceste pierderi se interpozează amplificatorul între antenă și cablul coborât. De reținut este faptul că sensibilitatea crește în televizor pînă la o anumită valoare influențată de R.A.A., deci vom avea nevoie și de un raport semnal/zgomot cât mai bun, furnizat de instalația de recepție.

DESCRIERE

Montajul conține două tranzistoare npn de înaltă frecvență, de ti-

pul BFY90, BFX89 sau echivalente. Polarizarea tranzistoarelor T_1, T_2 se realizează prin intermediul rezistențelor $R_7, R_6, R_5, R_4, R_3, R_2$ și respectiv $R_{12}, R_{14}, R_{11}, R_8, R_9, R_{10}$. Diodele D_1, D_2 realizează un circuit de limitare a amplitudinii semnalului de intrare și protecția lui T_1 la șocuri de tensiuni induse accidental de antenă (paraziți, fulgere etc.).

Condensatoarele C_2, C_7, C_{11} realizează cuplajul între etajele de la intrare și ieșire. Trimerul C_1 și bobina L_1 reglează frecvența intrării. Condensatoarele C_3, C_4, C_9 și C_{10} decuplează emitoarele tranzistoarelor. Bobinele L_3, L_4, L_5 sînt șocuri. Grupul L_1-C_1 realizează un circuit de acord pe intrare, iar grupul $C_{14}-R_{15}$ asigură adaptarea impedanței de ieșire la valoarea de 75Ω . L_6, L_7 sînt bobine de șoc (se găsesc în comerț ca piese de schimb la selectoarele TV).

AMPLIFICATOR

U.I.F.

INDICAȚII DE MONTAJ

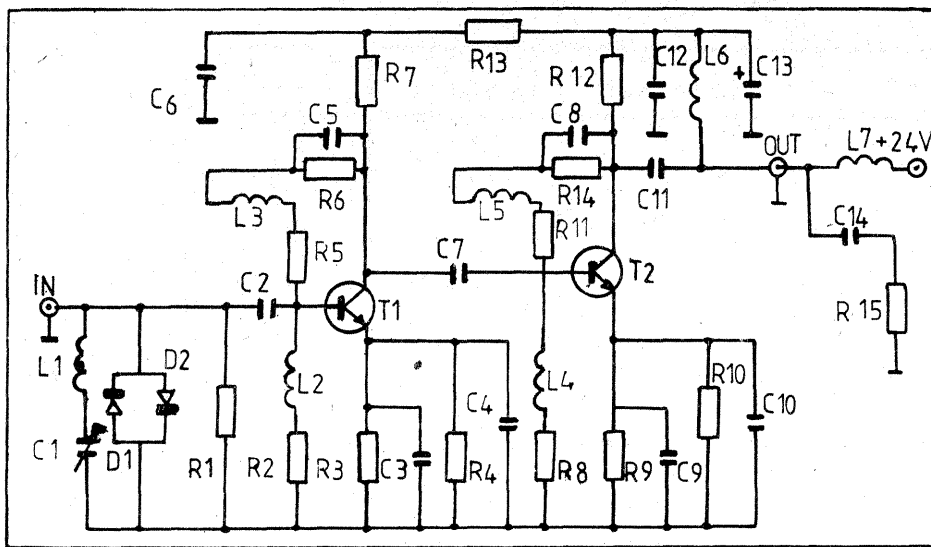
Piesele se vor monta pe o plăcuță dreptunghiulară de circuit imprimat cu dimensiunile de 95/55 mm. Condensatoarele, bobinele și rezistoarele vor trebui să fie cât mai mici, iar terminalele componentelor cât mai scurte. În aceste condiții se va acorda o atenție deosebită la lipirea componentelor, avînd grijă să încălzim cât mai puțin piesele.

Acordarea circuitelor se va face prin modificarea inductanțelor, aceasta realizîndu-se prin întinderea sau comprimarea bobinelor.

TIBERIU DRANGA, București

Amplificatorul va trebui închis într-o cutie de tablă pentru a fi ferit de paraziți. Carcasa se confecționează din tablă de 0,2 mm. La terminarea montajului se va lipi capacul. Capacul va avea un orificiu pentru reglarea trimerului. Marginile cablajului se vor lipi de carcasa metalică.

Alimentarea montajului se va face cu o sursă stabilizată.



LISTA DE MATERIALE:

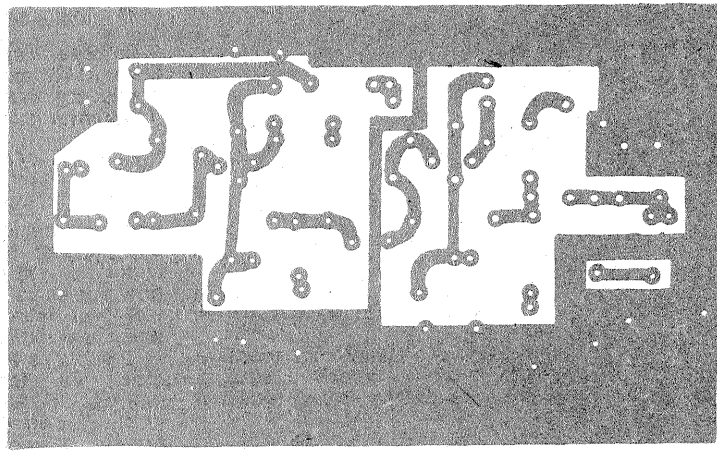
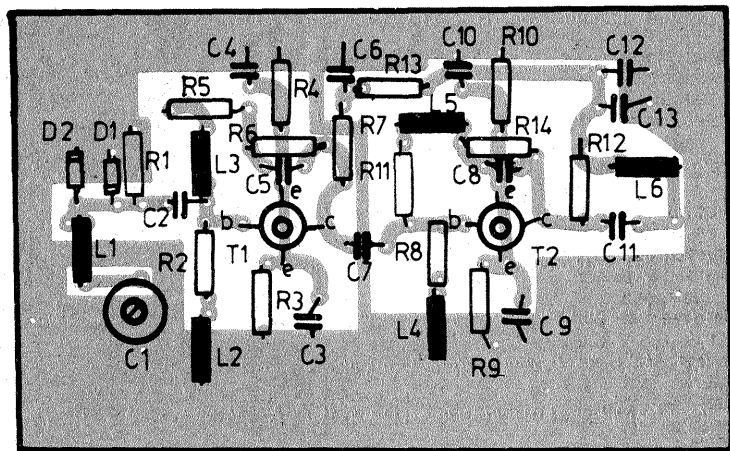
Rezistențe: $R_1 = 10 \text{ k}\Omega$; $R_2, R_8 = 330 \Omega$; $R_3, R_4, R_9, R_{10} = 8,2 \Omega$; $R_5, R_{11} = 820 \Omega$; $R_6, R_{14} = 3,3 \text{ k}\Omega$; $R_7 = 1 \text{ k}\Omega$; $R_{12} = 680 \Omega$; $R_{13} = 100 \Omega$; $R_{15} = 75 \Omega$.

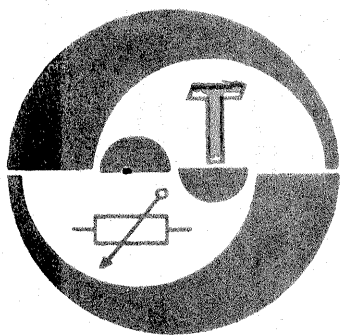
Condensatoare: $C_1 = 60 \text{ pF}$ (trimer); $C_2, C_7 = 47 \text{ pF}$; $C_3, C_4, C_9, C_{10} = 100 \text{ pF}$; $C_5, C_8, C_{11}, C_{14} = 470 \text{ pF}$; $C_6, C_{12} = 10 \text{ nF}$; $C_{13} = 10 \mu\text{F}/25 \text{ V}$ (tantal).

Tranzistoare: $T_1, T_2 = \text{BFY90; BFX89}$.

Diode: $D_1, D_2 = 1\text{N}4151$.

Bobine: $L_1 = 10$ spire; $L_2, L_3, L_4 = 5$ spire; $L_5 = 2$ spire; $L_6, L_7 = 100 \mu\text{H}$.
Notă: Rezistoarele vor fi 0,25 W, iar condensatoarele ceramice, cu excepția lui C_{13} . Bobinele vor fi din CuEm $\varnothing 0,5 \text{ mm}$, bobinate pe un dorn $\varnothing 4 \text{ mm}$. Bobinele L_6, L_7 pot fi procurate din comerț.





GLORIA 3 ACORD FIN

Ing. DRAGOȘ MARINESCU

Radioreceptorul „GLORIA 3” nu este prevăzut din fabrică cu posibilitate de reglaj fin al acordului. Se poate însă monta foarte ușor un trimer de acord fin de la radioreceptorul „MONDIAL” (C_T). Trimerul îl vom monta în paralel pe secțiunea condensatorului variabil de acord corespunzătoare oscilatorului local al radioreceptorului (în paralel cu C228 din schema electrică).

Determinarea rapidă a secțiunii respective a condensatorului variabil se poate face astfel:

— se scoate carcasa radioreceptorului;

— se pune în funcțiune aparatul, acordat pe un post MA;

— se ating succesiv cu degetul cele trei cose de contact ale condensatorului variabil de acord.

Rezultatele vor fi următoarele:
Cosa a — la atingerea cu degetul nu se întâmplă nimic; această cosă este legată la masă.

Cosa b — la atingerea cu degetul apare o modificare a nivelului de audiție; aceasta este cosa legată la secțiunea condensatorului variabil aflată în circuitul de intrare.

Cosa c — la atingerea cu degetul apare o deviație de frecvență;

aceasta este cosa legată la secțiunea condensatorului variabil aflată în oscilatorul local al radioreceptorului.

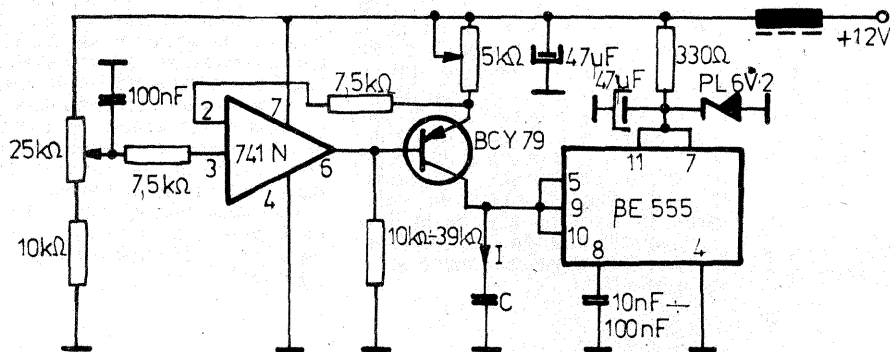
Trimerul de acord fin se conectează între cosele a și c ale condensatorului variabil. Firele de conexiune ale trimerului vor fi cât se poate de scurte, iar plăci de ecranare se va lega la masa radioreceptorului.

Montarea trimerului de acord fin se face pe partea superioară a carcasei radioreceptorului, lângă antena telescopică, iar butonul se scoate prin mască.

BAZĂ DE TIMP - TLV

Dr. ing. ANDREI CIONTU,
YO3FGL

O sursă de tensiune liniar variabilă, cu un grad mare de liniaritate și cu o rată mare a reglajului în frecvență (> 20/1), este prezentată în figura alăturată. Condensatorul C este încărcat de un curent constant I a cărui valoare se reglează cu tensiunea pe pinul 3 al circuitului integrat BA741N. Descărcarea condensatorului se face prin multivibratorul realizat cu circuitul integrat BE555. În tabel se prezintă rezultatele experimentale obținute.



C	f _{min} (kHz)	f _{max} (kHz)	α = f _{max} / f _{min}
720pF	23	512	22,16
1000pF	16,6	381,58	22,98
4,7nF	4,042	104,54	25,86
14,7nF	1,5	40	26,66
47,7nF	0,75	19	25
114,7nF	0,3	8	26,66
1014,7nF	0,036	1	27,77

SURSA DE REFERINȚĂ

Ing. VASILE CIOBĂNIȚA

O sursă de referință cu tensiune constantă, ce utilizează o singură tensiune de alimentare, se arată în figura alăturată.

Tensiunea de ieșire depinde de tensiunea de străpungere a diodei

Zener și de valorile componentelor R2 și R3. Astfel, E_o este determinată de relația:

$$E_o = \left(1 + \frac{R_2}{R_3}\right) U_z$$

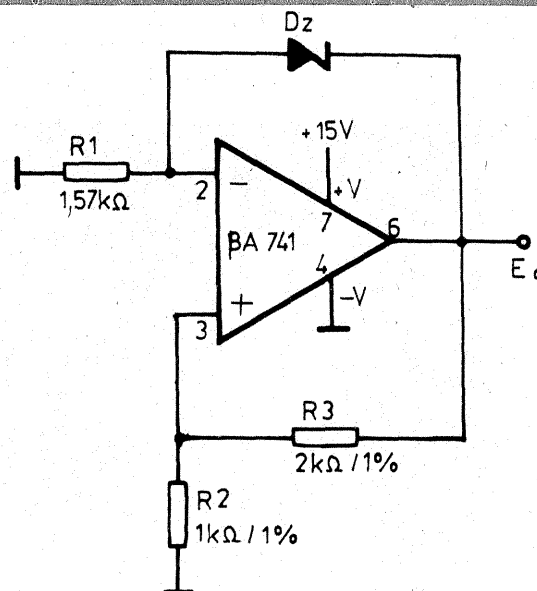
Datorită configurației interne a etajului de ieșire, tensiunea E_o va depăși puțin valoarea calculată.

Curentul prin dioda Zener este:

$$I_z = \frac{E_o - U_z}{R_1} = \frac{R_2}{R_1 \cdot R_3} U_z$$

Dacă se dorește obținerea unei tensiuni negative, se inversează dioda Zener și se alimentează circuitul cu -15 V. Borna de alimentare plus se va conecta la masă.

Se vor folosi rezistoare de calitate. Cu o diodă Zener de 6,4 V și E_o = 9,547 V, s-au măsurat: un coeficient de temperatură de 1,9 ppm/°C; o stabilitate la variațiile tensiunii de alimentare de 9,5 ppm/V; o impedanță de ieșire de cca 55 mΩ.



DIODĂ ZENER REGLABILĂ

YO3APG

Circuitul prezentat în figură simulează o diodă Zener a cărei tensiune de străpungere se poate regla în limite largi cu ajutorul potențometrului semireglabil R_1 .

Circuitul reprezintă un amplificator de curent continuu, format din două tranzistoare introduse într-o buclă de reacție negativă.

Astfel, creșterea tensiunii în punctul marcat cu „A” conduce la

creșterea curentului prin cele două tranzistoare, deci la creșterea căderii de tensiune pe rezistența R_2 .

Cu valorile din schemă dioda Zener echivalentă are următorii parametri:

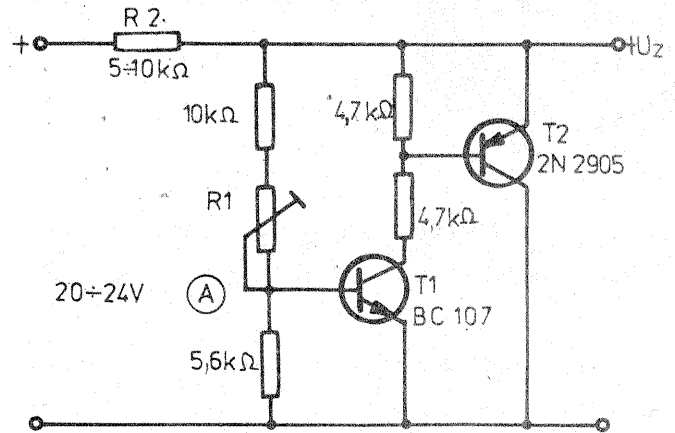
- tensiunea stabilizată: 1,6 — 18 V;
- rezistență dinamică (pentru un curent de cca 5 mA): cca 8 Ω ;
- coeficient de temperatură al tensiunii stabilizate: cca $-3 \cdot 10^{-3}$ V/ $^{\circ}$ C.

Puterea disipată depinde de tipul tranzistorului T_2 .

Circuitul se conectează la o sursă de tensiune pozitivă de 20—24 V, prin rezistența R_2 . Această rezistență are valoarea de 5—10 k Ω .

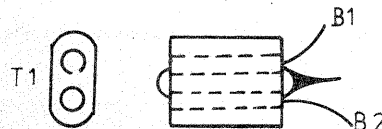
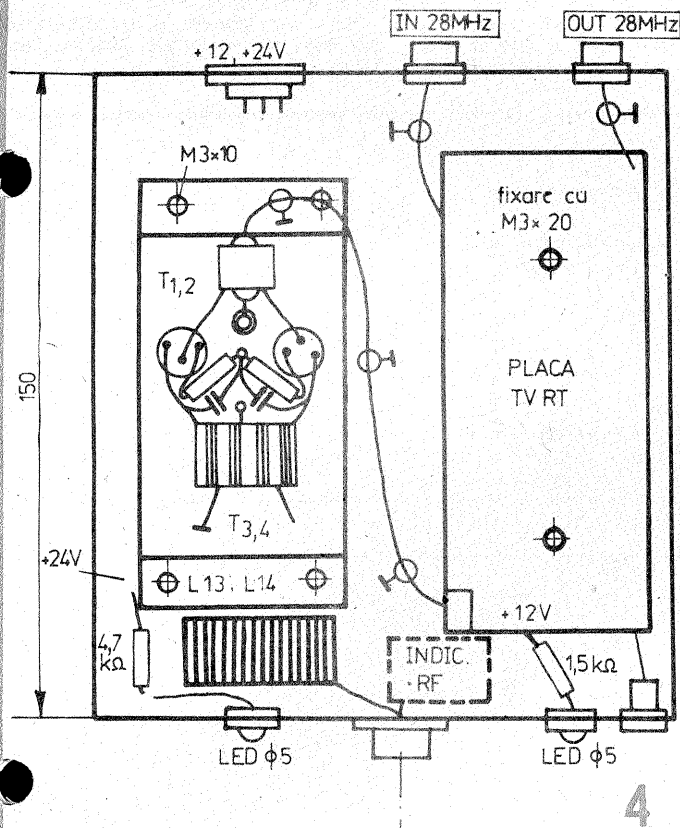
Exemple de valori experimentale obținute pentru tensiunea de străpungere: 1,68 V ($R_1 = 0$); 6,7 V ($R_1 = 56$ k Ω); 11,6 V ($R_1 = 100$ k Ω) etc.

Stabilizarea este determinată de raportul dintre valoarea rezistenței R_2 și a rezistenței dinamice.



(URMARE DIN PAG. 7)

160 m... LA DX!



spire Cu PVC 0,3; MF „Sport” cu miez;

L_{11}, L_{12} — 40 spire CuEm 0,15; 4 spire Cu PVC 0,3, MF „Sport” cu miez;

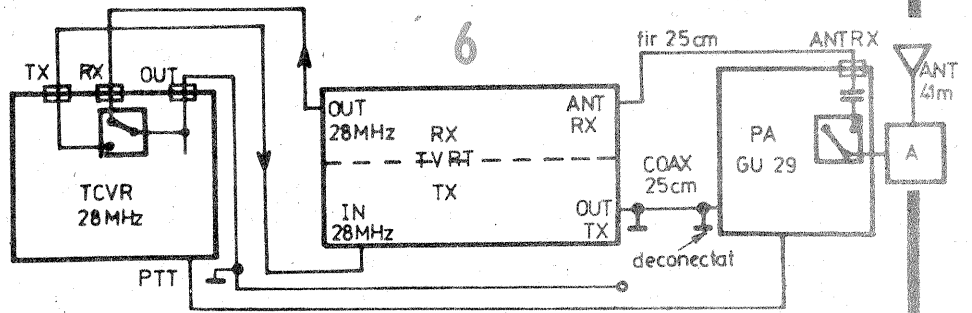
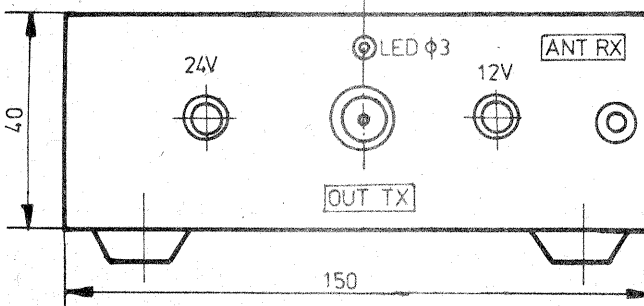
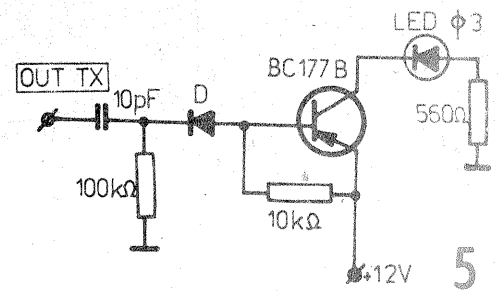
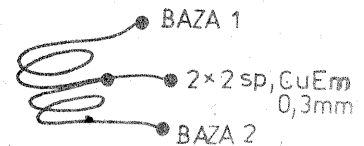
$T_{1,2}$ — „tor” de la simetrizatoare antenă TV;

T_2 — 8 spire CuEm/mătase bobinate peste T_1 ;

$T_{3,4}$ — 3 x 15 spire bobinate simultan pe tor $\varnothing 20 \times 10$, CuEm 0,4 mm (v. A412);

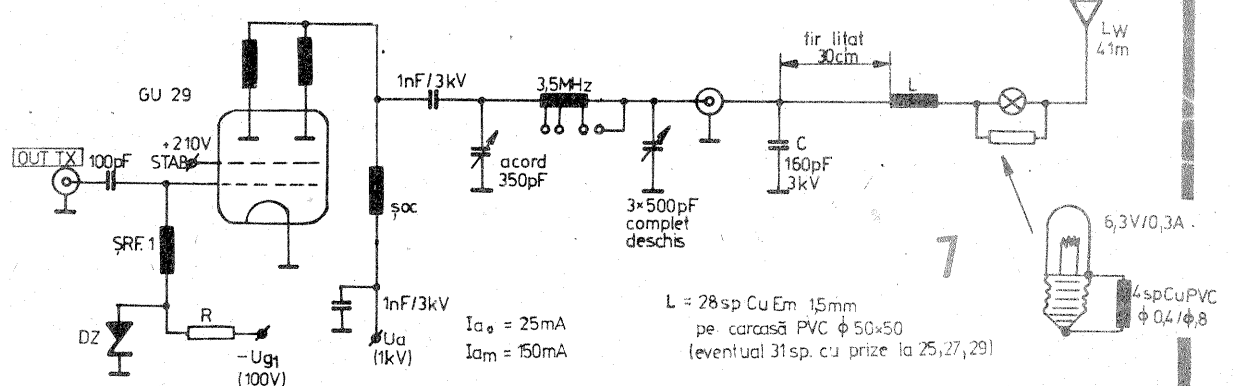
$T_{13,14}$ — 50 spire CuEm 0,4 pe carcasă $\varnothing 15$ mm; 10 spire Cu PVC 0,3;

SRF — șocuri RF — tip „deparazitare motoare” — pe tuburi din ferită $\varnothing 5 \times 10$, câte 10 spire CuEm 0,2 (prin tub).

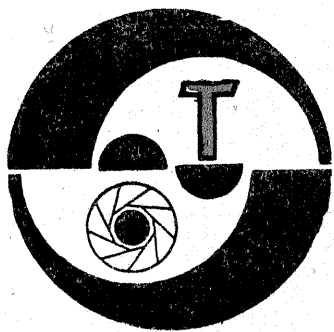


DATELE BOBINELOR

- L_1, L_2 — bobine MF 470 kHz, ajustate pentru rezonanță la 1,8 MHz;
- L_3, L_4 — (cca 1/2 din numărul de spire inițial); L_2 și L_4 — 10 spire CuEm 0,1, bobinate peste L_1 , respectiv L_3 ; cu ecranare;
- L_5, L_6 — 11 spire; 2 spire CuEm 0,4 pe suport MF „Sport” cu miez;
- L_7 — 14 spire CuEm 0,6, pe suport MF „Sport” cu miez;
- L_8 — similar cu L_1, L_3 ;
- L_9, L_{10} — 40 spire CuEm 0,15; 6



$L = 28$ sp CuEm 15mm pe carcasă PVC $\varnothing 50 \times 50$ (eventual 31 sp. cu prize la 25, 27, 29)



RELEU DE TIMP

Ing. VALERIU CIOABĂ

Releul de timp prezentat în continuare este destinat utilizării în laboratoarele foto pentru comanda aprinderii lămpilor din aparatele de mărit.

Tiristorul Th care comandă aprinderea lămpii L este introdus în diagonala unei punți de diode. Această configurație elimină necesitatea unui releu electromagnetice de putere și permite aprinderea lămpii pe durata ambelor semialternanțe ale tensiunii de rețea. Cu ti-

ristoare de tip T3N4 (3A/400 V) se pot comanda puteri pînă la cca 400 W.

La conectarea alimentării, tiristorul este blocat și lampa L este stinsă. Tensiunea redresată de dioda D5 se aplică prin rezistența R1 la circuitul electronic de comandă. Valoarea acestei tensiuni este stabilizată la cca 12 V cu dioda Zener D6. Întrucît tasta „START” (K1) nu este apăsată, tranzistorul T1 este blocat.

Condensatorul de temporizare (C5 sau C6) se încarcă prin R5 și menține deschis tranzistorul T2.

Saturarea acestui tranzistor determină blocarea lui T3, precum și a tiristorului Th.

La acționarea tastei „START”, prin R4 și D7 se aplică în baza tranzistorului T1 un impuls pozitiv scurt, impuls ce deschide tranzistorul. Condensatorul de temporizare este conectat cu armătura pozitivă la masă. Dioda D8 și tranzistorul T2 se blochează, iar tensiunea pozitivă ce apare în colectorul acestuia saturază tranzistorul T3 și prin R8 menține în continuare deschis tranzistorul T1.

Curentul de emitor al tranzistorului T3 deschide tiristorul și comandă aprinderea lămpii.

În funcție de semialternanța tensiunii de rețea, conduc diodele D1, D4 sau D2, D3.

Condensatorul de temporizare (C5 sau C6) începe să se descarce prin R6, R7 și tranzistorul T1. Valoarea potențiometrului R6 determină durata descărcării și butonul de acționare al acestuia se etalonează direct în secunde. Cu valorile din schemă se obțin temporizări cu-

prinse între 1 și 10 secunde, respectiv 10 și 100 secunde. Alegerea celor două scări („x1” sau „x10”) se face cu comutatorul K2.

Etalonarea se face cu ajutorul unui cronometru pe poziția „x10”. Etalonarea pe subgama 1—10 secunde rezultă direct întrucît valorile condensatoarelor C5 și C6 se află în raport de 10:1.

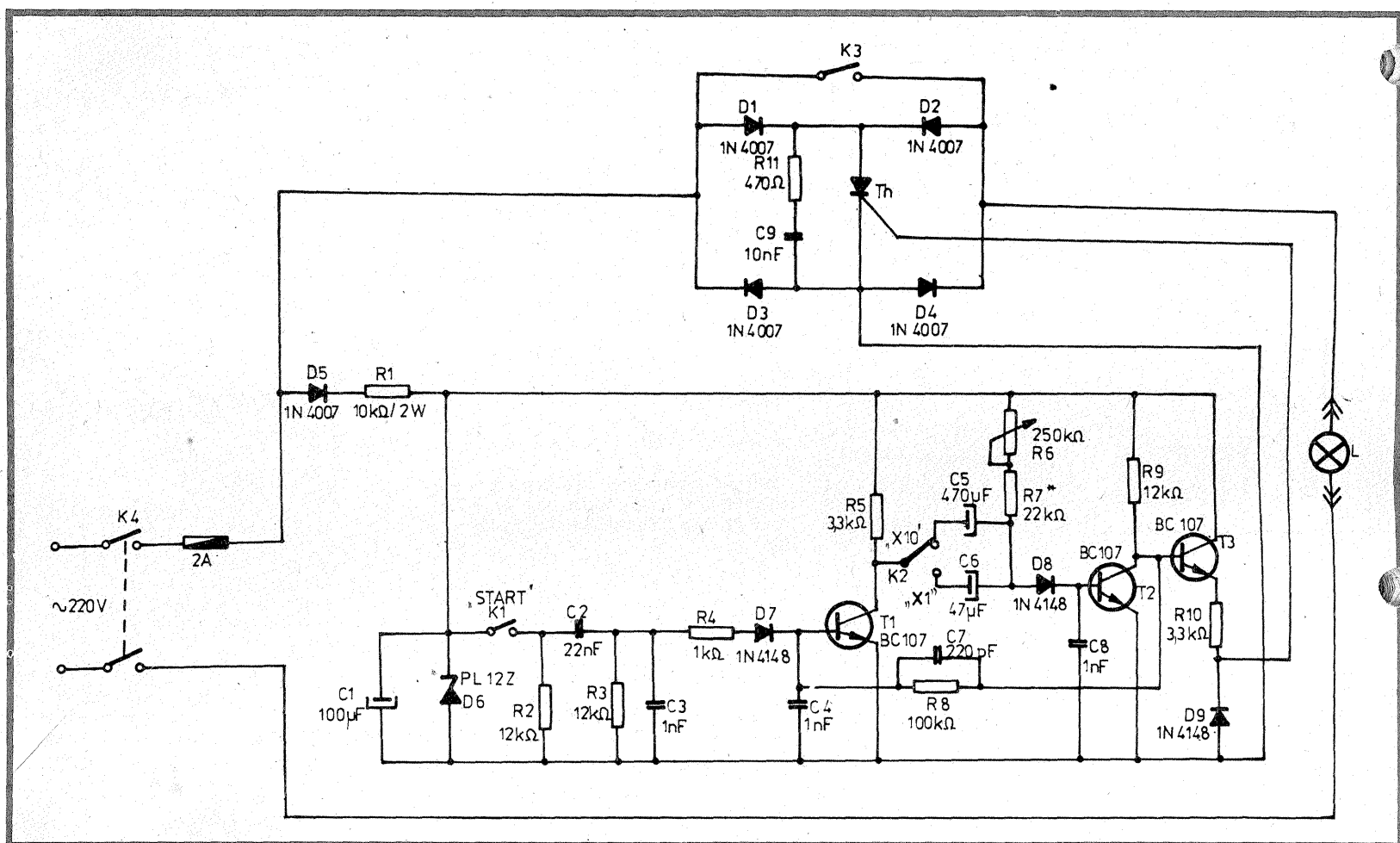
Cînd tensiunea pe anodul diodei D8 devine egală cu cca 1,3 V, dioda și tranzistorul T2 se deschid, blocînd pe T3 și tiristorul Th.

Lampa se poate aprinde și fără temporizare, prin acționarea întreprătorului K3.

Montajul se execută și se experimentează cu grijă pentru a evita electrocutarea.

Montajul electronic, realizat pe o plăcuță de cablaj imprimat, va fi izolat față de carcasa aparatului. Lampa se conectează printr-o priză electrică montată pe peretele din spate al aparatului.

Se recomandă confecționarea carcasei din materiale plastice izolante.



PANOU LUMINOS

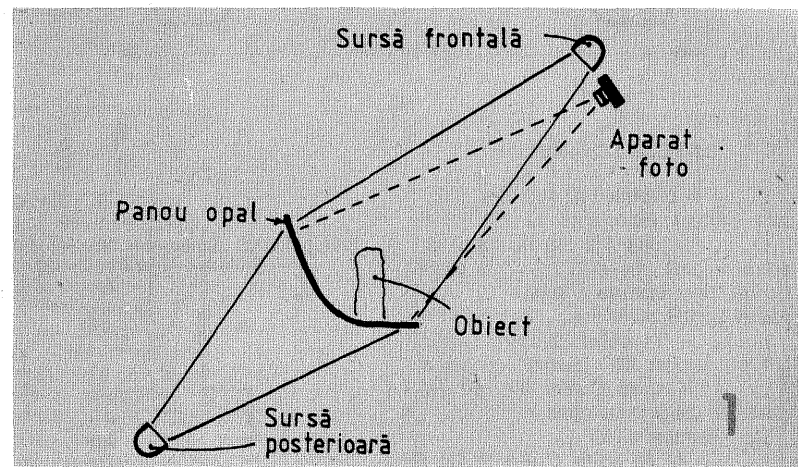
GHEORGHE BALA

Un fundal luminos este folositor în situația cînd fotografiem diverse obiecte transparente ori semitransparente sau atunci cînd trebuie să evităm umbrele supărătoare pe care obiectele le proiectează pe fundal. De exemplu, constructorul electronist care dorește să-și înregistreze pe peliculă realizările se înfîlnește cu astfel de cazuri atunci cînd trebuie să evidențieze traseele circuitelor imprimate de pe o placă de sticlotehtolit sau la fotografierea subansamblurilor din care ies mînunchiuri de fire ale căror um-

bre încarcă inutil imaginea.

Una din soluțiile simple care asigură iluminarea uniformă din spate a obiectelor fotografiate este utilizarea unui panou alb opal ca suport și fundal. În figura 1 este indicată dispunerea surselor de lumină față de obiect și aparatul fotografic. Una (sau mai multe) surse asigură iluminarea frontală, în timp ce alta (sau altele) luminează din spate panoul.

Prin varierea distanțelor la care sînt situate sursele față de obiect sau prin modificarea puterii lor se schimbă raportul iluminării frontale față de iluminarea fundalului. Prin aceasta se obțin diverse grade de



atenuare a umbrelor sau diferite nuanțe color ale fundalului, dacă pe sursa posterioară se aplică un filtru colorat.

În calitate de surse luminoase se pot folosi reflectoare cu becuri sau blitz-uri sincronizate. În cel de-al doilea caz lumina are temperatura de culoare apropiată de cea naturală, dar echilibrarea iluminării față-spate nu mai poate fi urmărită direct, ci doar în urma probelor.

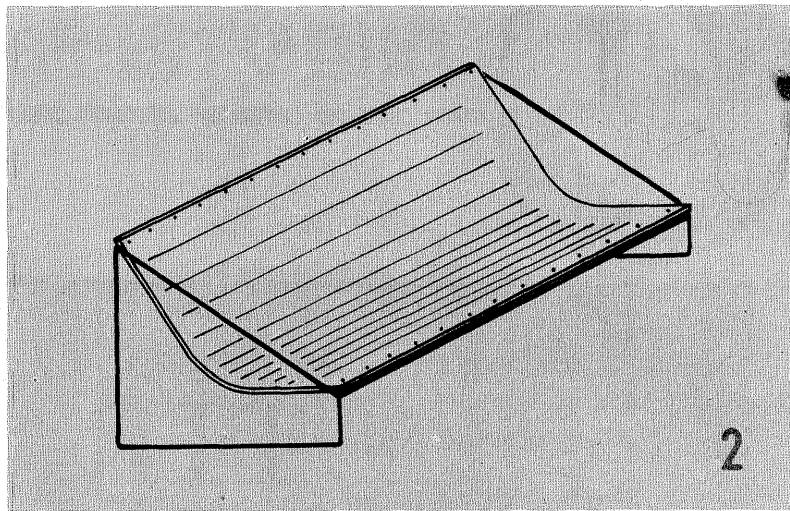
Un asemenea „panou luminos” poate fi realizat cu mijloace de amator, dintr-o foaie de material plastic alb opal, de tipul celui folosit la confecționarea abajururilor pentru tuburile fluorescente.

Dimensiunile panoului sînt în funcție de necesitățile practice ale constructorului. Folia de plastic se îndoaie ca în figură, la un unghi de circa 120°, după ce în prealabil a fost înmuiată prin încălzire locală —

de-a lungul liniei de îndoire — cu ajutorul unui suflător de aer cald. În lipsa acestuia se poate folosi un arzător cu flacără, dar operația cere deosebită atenție și răbdare pentru a nu topi sau aprinde materialul.

Folia de plastic se fixează apoi prin nituire sau lipire pe o ramă metalică, astfel încît ansamblul să aibă aspectul din figura 2. Dispozitivul poate fi acum așezat între două mese de înălțime egală, astfel încît să existe posibilitatea iluminării sale de jos. Obiectul ce trebuie fotografiat se așază pe porțiunea plană orizontală a foliei, iar fotografierea se face din lateral-sus, sub un unghi convenabil.

În timpul utilizării cu reflectoare puternice, acestea nu vor fi aprinse decît strictul necesar, deoarece materialul plastic se poate deforma prin încălzire excesivă.



ORWO UT-18

ROBERT BUTA, Constanța

Acest articol se referă la folosirea filmelor ORWO CHROM UT-18 ieșite din termenul de garanție.

Deși în toate manualele de fotografie se menționează ca regulă „tare” interdicția de a folosi pelicula color expirată, totuși, efectuând un test pe trei filme însumând 110 poziții executate în cele mai diferite condiții de lumină (lumina diurnă difuză, lumina solară intensă, arit în exterior și în interior, blitz și chiar la lumina lunii), am putut trage următoarele concluzii:

În general, pelicula s-a comportat multumitor, în special în condiții de lumină puternică. Defectul manifestat cel mai vizibil a fost un voal destul de accentuat, ce apare cu precădere în zonele ce reflectă slab lumina (culori închise, umbre etc.), practic neexistind un negru pur, curat, ci o nuanță foarte închisă de verde-brun. Totuși în zonele luminoase s-a constatat o redare aproape perfectă a culorilor, ceva atenuată însă în zona azuriu-albastru. Pozițiile cele mai avantajate au fost în exterior, în plin soare, cînd s-au înregistrat imagini bune (adică normale) cu respectarea „ad litteram” a indicației expunerii, și la lumina de blitz, cînd s-a supraexpus cu +1,5 — 2 trepte de diafragmă (de exemplu, în loc de diafragmă f11 indicată de calculatorul blitz-ului s-a expus cu 5,6 sau între 5,6 și 8).

De asemenea, din analiza celor 12 poziții efectuate seara și chiar noaptea, s-a putut constata redarea bună a luminilor și a zonelor iluminate mai bogat, supăruind însă acel voal verde-brun de care am amintit, ce apare în zonele ce ar fi trebuit să fie cit mai aproape de negru.

Un alt parametru care s-a alterat a fost granulația, manifestîndu-se o creștere (mică, ce e drept, dar este) față de filmele aflate în termenul de garanție.

Asadar, cu toate că pelicula este expirată de aproape 4 ani, rezultatele au fost în general bune, constatare valabilă în special pentru amatori, care în cele mai multe cazuri își efectuează immortalizările în condiții normale (soare strălucitor) și care mai rar au de-a face cu unele condiții speciale de iluminare.

Deci, pentru uzul amatorilor, fo-

losirea lor poate fi justificată, mai ales avînd în vedere că au pretul cu cca 45% mai redus decît atunci cînd au fost în termen.

În continuare, cîteva sfaturi de utilizare (ce se vor aplica numai pentru aceste condiții):

— în general, este recomandabil ca la iluminări mai slabe să se deschidă diafragma cu 1—2 unități (cu cit lumina este mai slabă, cu atît se va deschide diafragma mai mult peste expunerea teoretică);

— încercați, pe cit posibil, evitarea subiecților avînd culori închise, slab iluminați sau avînd contraste mari (scaderea contrastului fiind un alt defect accentuat);

— țineți seama de o redare ceva mai defectuoasă a culorilor azuriu-albastru (de exemplu, cerul nu va mai avea nuanța unui albastru adînc, pur, ci va ieși mai spălat, mai alburii);

— la fotografierea în interior, la lumina generată de fulgerul electronic, aplicați de asemenea regula deschiderii diafragmei cu 1—2 trepte peste cea furnizată de calculatorul blitz-ului;

— mai ales nu încercați să folosiți filmele UT (lumina de zi) la subiecți iluminați cu lămpi cu incandescentă (becuri obișnuite), chiar avînd o putere de peste 500 W; imaginea obținută va fi mult mai proastă decît una obținută în condiții analoge cu un film proaspăt (care și așa, avînd în vedere debalansarea gravă a culorilor, este total nesatisfacătoare);

— în lumina solară intensă, o supraexpunere cu 0,5 trepte de diafragmă este suficientă, depășirea acestei valori fiind de prisos sau chiar nerecomandabilă.

Concluzia acestui test este deci că filmele, chiar expirate de 4 ani, se pot folosi, cu rezultate în general bune (mai ales de către amatori), fără o depreciere semnificativă a calității.

În încheiere, menționez că s-a folosit un aparat foto ZENIT TTL cu măsurare interioară a luminii, obiectivul propriu HELIOS 44M f/2,5/8, un teleobiectiv PENTACON ELECTRIC f/4/200 și două tipuri de blitz, FIL 11M și PRESENTA 980 VC — WW PROFESSIONAL.

APRINDERE ELECTRONICĂ PENTRU 6 V

(URMARE DIN PAG. 14)

de inducție, cît mai departe de căldura motorului, ferit de murdărie și apă. Pentru autoturismele TRABANT se realizează două astfel de dispozitive identice, întrucît motorul respectiv conține de fapt două „motoare” separate, sincronizate. În toate cazurile se decuplează condensatoarele de la ruptoare, proprii numai aprinderii clasice.

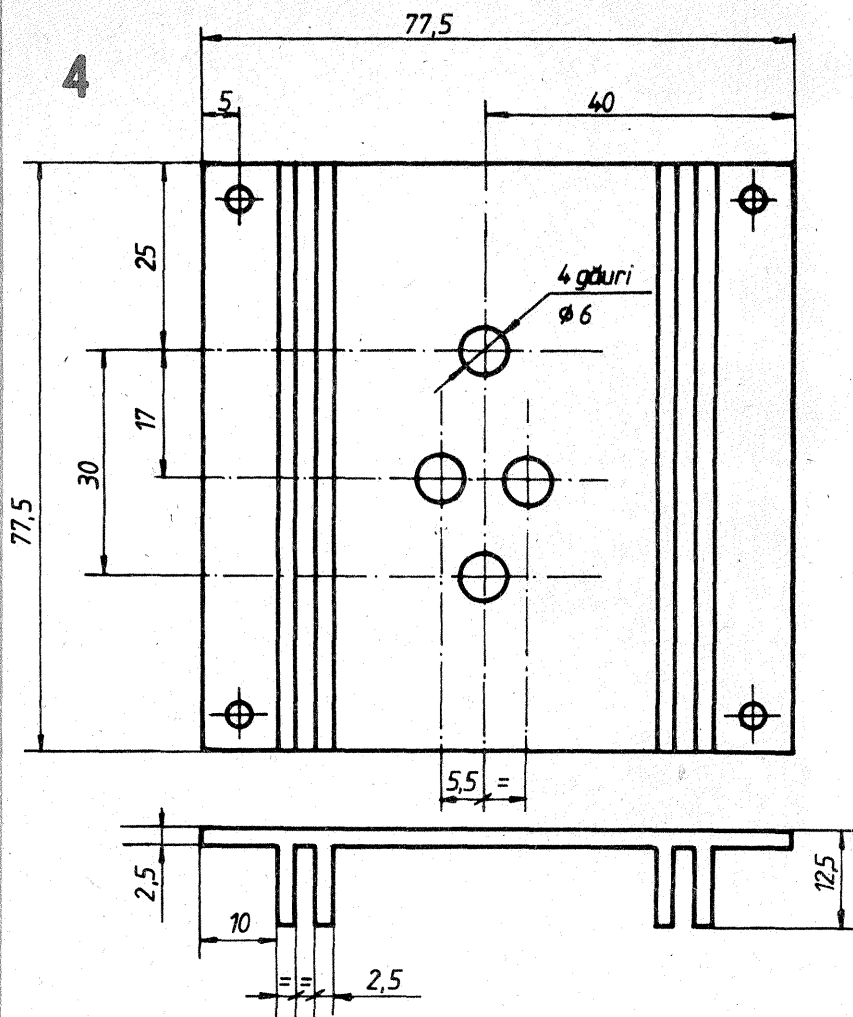
Specificația componentelor nenominalizate în text, pentru alimentare la 6 V, este următoarea: C1 = 10 nF; C2 = 0,1 μF/500 V; R1 = 47 Ω/9 W;

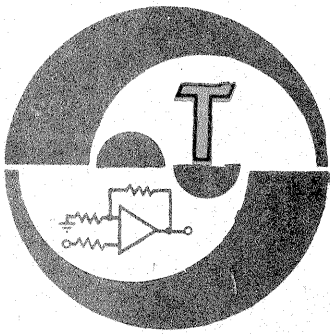
R2 = 430 Ω; R3 = 75 Ω/1 W; R4 = 10 Ω/9 W; R5 = 100 Ω; D1 = D5 = 1N4001; D2 = PL12Z; D6 = 1N4007; T1 = BD136; T2 = BU526.

Pentru alimentare la 12 V se modifică specificația următoarelor componente:

R1 = 100 Ω/9 W; R3 = 180 Ω/2 W; R4 = 20 Ω/18 W; D2 = PL24Z.

Utilizarea aprinderii electronice permite micșorarea distanței maxime de deschidere a contactelor ruptoarelor (ruptoarelor, pentru TRABANT) de la circa 0,4 mm la 0,2 mm, ceea ce influențează pozitiv aprinderea prin creșterea unghiului camii și prin această a puterii scînteii la turării ridicate.





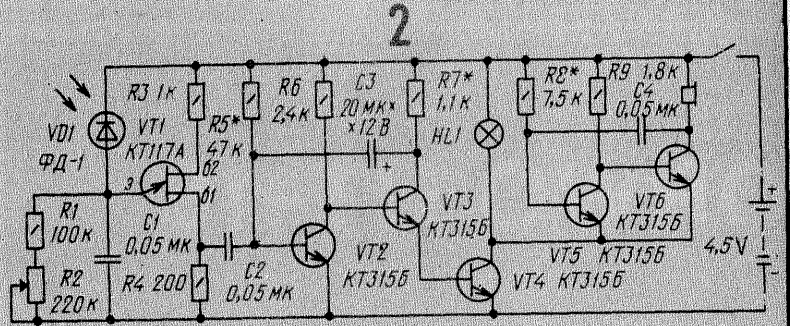
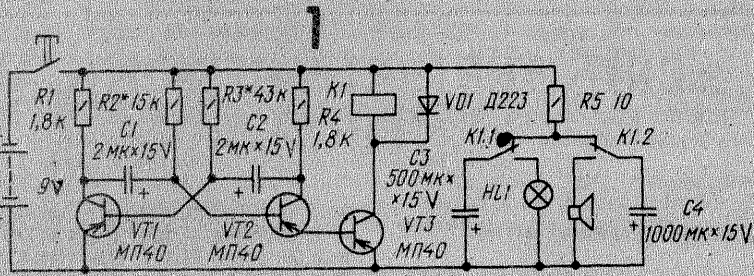
TIR

Emitatorul (1) format din trei tranzistoare pnp tip AC180 acționează un relee care prin contactele sale descarcă condensatorul C5 pe un bec de lanternă. În același timp C4 se descarcă pe un difuzor care produce un pocnet.

de fotodioda VD1 din receptor (2) care modifică starea tranzistorului TUJ-KT117 ce comandă (prin VT2, VT3 și VT4) alimentarea și iluminarea becului și prin VT5 și VT6 generarea unui semnal acustic.

Semnalul optic este recepționat

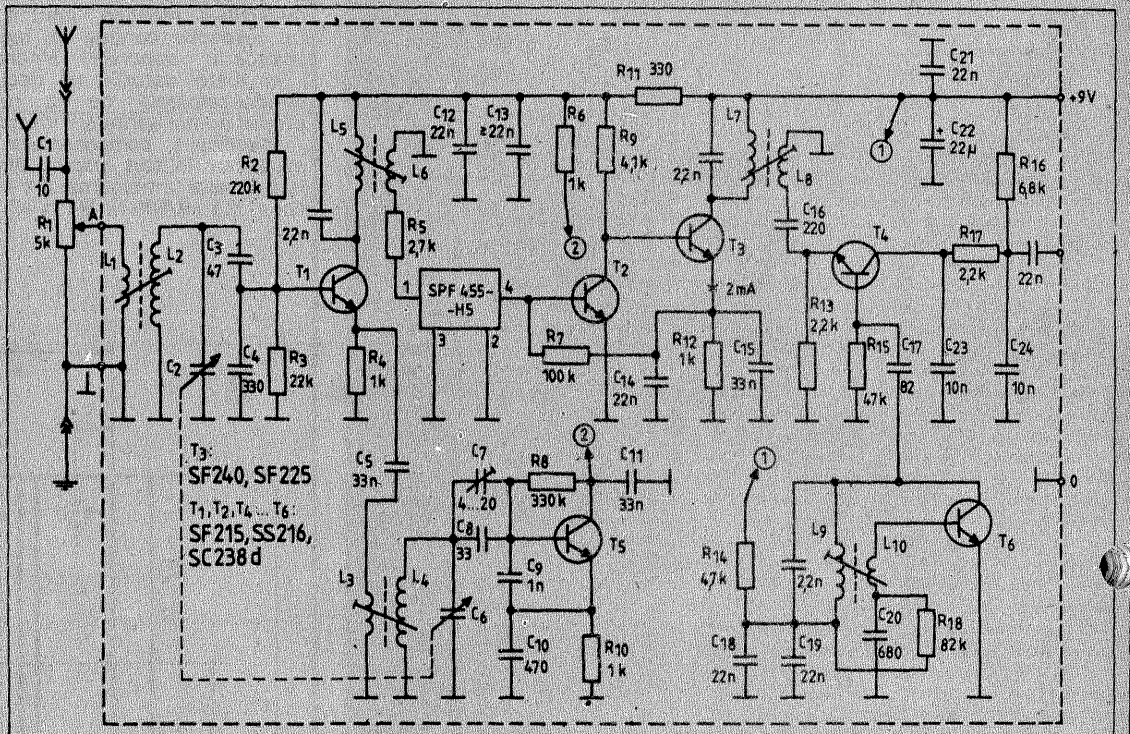
RADIO, 5/1988



RX-80

Semnalul selectat de L_1, L_2 este aplicat tranzistorului T_1 pe bază, iar pe emitor T_1 primește semnal de la oscilatorul local. În colector semnalul este de 455 kHz, care trece prin filtru, este amplificat de T_2-T_3 și apoi detectat de T_4 . Tranzistorul T_4 primește în bază semnal de la oscilatorul (455 kHz) cu tranzistorul T_6 . În colectorul tranzistorului T_4 se obține semnal audio. Bobinele sînt construite din CuEm 0,3—0,4, astfel: $L_1 = 8$ spire; $L_2 = 75$ spire; $L_3 = 4$ spire; $L_4 = 67$ spire.

FUNKAMATEUR, 11/1985

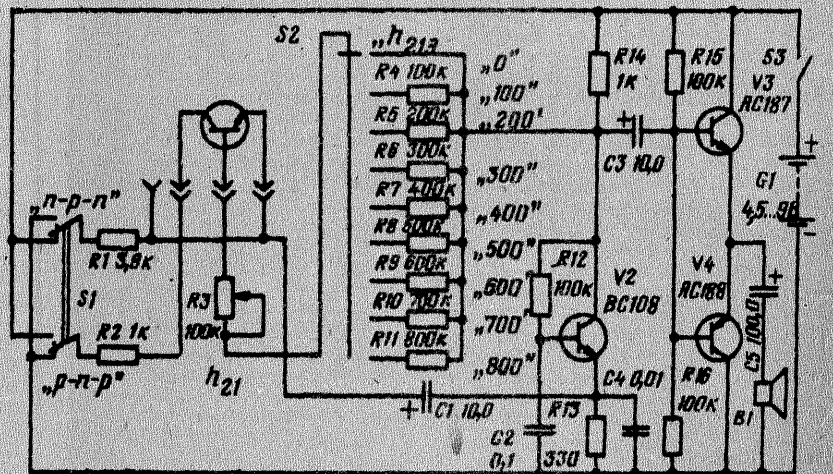


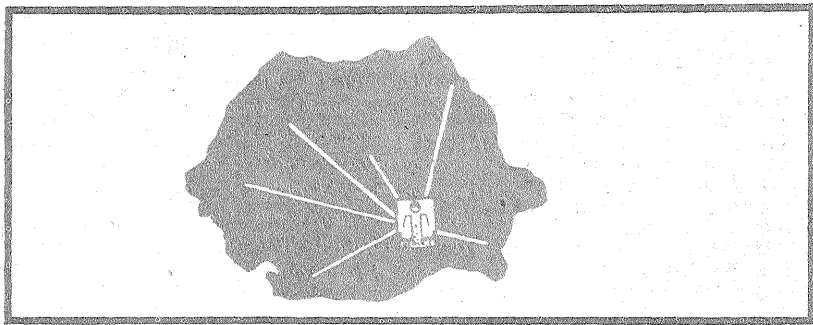
VERIFICATOR

Montajul permite verificarea tranzistoarelor de mică putere pnp și npn. Tranzistorul supus verificării, dacă este bun, intră în regim de oscilator AF și în difuzor se ascultă semnalul generat.

În serie cu baza se pot schimba mai multe rezistoare de valori diferite, putîndu-se măsura orientativ factorul de amplificare pe 8 scale, respectiv între 0 și 800, în limita fiecărei scale valoarea se stabilește din potențiometrul R_3 .

RADIOAMATER, 12/1980





IIRUC — UN SERVICE PROMPT, COMPETENT ȘI DE CALITATE

Întreprinderea pentru Întreținerea și Repararea Utilajelor de Calcul și de Electronică Profesională, IIRUC-București, a luat ființă cu 20 de ani în urmă din necesitatea efectuării, în mod unitar, a activității de service la echipamentele electronice alite pe teritoriul țării noastre, cit și pentru importatorii străini de echipamente electronice românești.

Ea asigură activitatea de service pentru toți marii producători de echipamente electronice din România și din străinătate. IIRUC are contracte cu peste 18 000 de beneficiari români și străini, servind un parc de peste 400 000 de unități fizice. Acest parc cuprinde peste 1 700 de tipuri diferite de echipamente care provin de la aproximativ 90 de producători de sisteme electronice. Dintre aceștia peste 60 sînt firme bine cunoscute din străinătate, ca Hewlett Packard, Rank XEROX, Wang, Olivetti, Control Data Corp, Siemens, Canon, Tesla, Metronex, Robocon, Kovo, Metrimpex, IZOT.

Pentru a acoperi activitatea de service pentru beneficiarii situați pe teritoriul țării noastre, IIRUC dispune de 11 secții de producție, coordonate de sediul central din București. Trei dintre acestea, specializate pentru „Procese automatizate prin comandă numerică”, „Service pentru radiotelefoane și televiziune cu circuit închis” și „Sisteme și sisteme de calcul cu utilizare generală”, sînt secții de nivel național. Opt secții teritoriale, pentru service generalizat, acoperă întreg teritoriul României: București, Oltenia, Banat, Transilvania — Nord, Transilvania — Sud, Moldova, Muntenia, Dobrogea. Aceste secții au un număr de peste 90 de filiale în principalele orașe ale țării, ceea ce le conferă multiple posibilități pentru o activitate de service de înalt nivel calitativ.

IIRUC pune la dispoziția partenerilor o activitate de service complexă, în care sînt cuprinse:

- instalări de calculatoare electronice, echipamente și instalații de electronică profesională;
- întreținere periodică preventivă;
- intervenții la cerere la sediul beneficiarului;
- reparații și recondiționări în laboratoarele proprii;
- instruirea personalului de exploatare al partenerului.

La cerere, IIRUC efectuează pentru partenerii din străinătate:

- recepții cantitative și calitative;
- depozitare intermediară;
- soft aplicativ și de dezvoltare pentru sisteme de informare;
- asamblarea de echipamente pentru terțe piețe;
- studii privind organizarea activității de service pentru tehnica de calcul și de birou, pentru cea medicală și de electronică profesională.

Una din preocupările prioritare ale conducerii întreprinderii este aceea de introducere și dezvoltare a service-ului la noi echipamente. În acest sens s-a adoptat ca formă organizatorică așa-numitul „sistem profesional”, care reprezintă tranziția de la activitatea pe plan local la cea pe plan național, oferind posibilitatea utilizării optime a tuturor resurselor în fazele inițiale ale unei noi activități.

De o atenție deosebită se bucură, în cadrul IIRUC, atelierul AMC (aparate de măsură și control). Înființat în condiții modeste pentru service de aparate de măsură cu ac (analogice), astăzi asigură service pentru aparate electronice de măsură cu grad ridicat de complexitate.

AMC s-a dezvoltat și a adoptat forma specifică IIRUC „sistem profesional”, avînd astăzi puncte de service în șapte municipii din țară și București.

În aceste ateliere se asigură întreținerea a cca 15 000 de unități care sînt proprii IIRUC și un service pentru beneficiarii externi pe bază de contracte cu trei țări: R.P. Polonă — 7 firme, R.S. Cehoslovacă — TESLA și două firme din R. P. Chineză.

La întreaga aparatură, cei peste 60 de ingineri și tehnicieni cu înalt grad de pregătire profesională asigură repararea și verificarea metrologică, asigură garanția și postgaranția acestora.

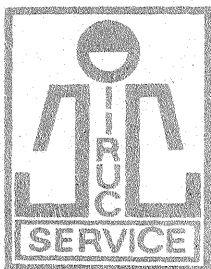
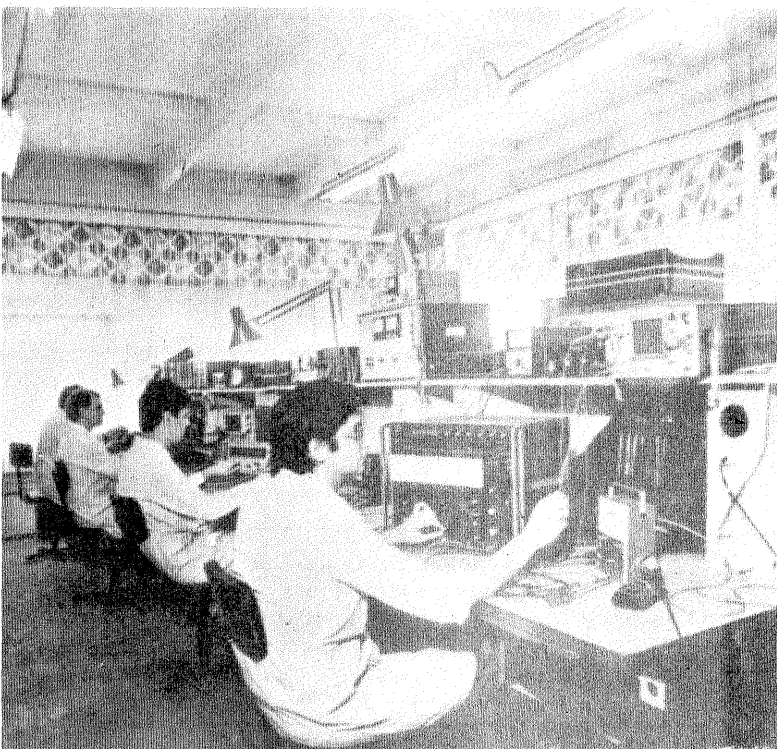
Volumul mare al activității IIRUC în general și în special al atelierului AMC are în vedere două căi de dezvoltare:

- întreținerea de aparate proprii de tip osciloscop (cca 2 500 de aparate);
- cucerirea de noi firme străine, de încheieri de noi contracte, de extinderea service-ului pentru alți beneficiari externi.

IIRUC

service

INTREPRINDEREA PENTRU ÎNTREȚINEREA
ȘI REPARAREA UTILAJELOR DE CALCUL
ȘI DE ELECTRONICĂ PROFESIONALĂ



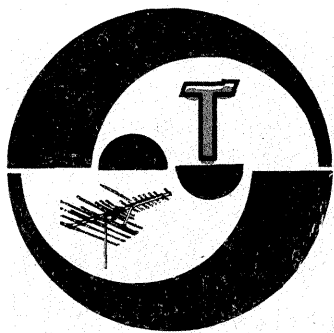
Pentru relații vă puteți adresa la :

IIRUC - 72326 București - ROMÂNIA

Bd. Dimitrie Pompei nr. 6

Telefon : 88 20 70

Telex : IIRUC 11716 R



SERVICE

BĂDESCU TUDOR — Alexandria
Diodele rapide sînt mai recomandabile a fi plantate în montaje de comutație.

GROSU NICOLAE — Sebeș
Vă recomandăm să consultați colecția „Tehnum” și să extrageți articolele ce vă interesează. Nu putem trimite cititorilor copii după articolele deja publicate.

NICOLAEV ADRIAN — Iași
Montați o bobină US de la receptorul „Neptun”.

MORUZ IOAN — Botoșani
Verificați tubul electronic din etajul final linii. Luați legătura cu Radioclubul Botoșani, Calea Națională 349.

HÎRDĂU MARIAN — Jud. Constanța

Televizorul dv. avînd mai multe defecte, trebuie să apelați la serviciile unui specialist în domeniu.

TOADER MIHAI — Sibiu

„Radiovacanța” deservește numai litoralul.

Scrieți-ne ce numere vă lipsesc din colecția „Tehnum”.

PAVEL MARIAN — București

Lista de materiale este publicată în „Tehnum” nr. 7/1982, pag. 19.

PALAGHIAN AURELIAN — Focșani

Vă recomandăm să luați legătura cu revista „Autoturism”.

MURGULET DAN — Bacău

Vom publica cele solicitate.

PETROVAN GRIGORE — Jud. Satu Mare

Din cauza puternicelor ionizări atmosferice se produc perturbații în propagarea undelor electromag-

netice (se recepționează stații TV de la mare distanță).

GAL ADRIAN — București

Semnalul din canalul 7 TV este amplificat cu valorile existente în schemă. La fel toate canalele 24—32, deci nu trebuie modificate bobinele. Încercați și BFY90.

PREDA MARIUS — Găești

Construiți o antenă Yagi cu 7 elemente pe canalul 11.

TĂNASE IOAN — Gheorghe Gheorghiu-Dej, jud. Bacău

Dorește colecția revistei „Tehnum” și almanahul „Tehnum”.

ANGHEL IULIAN — Bacău

Constanța 300 din formula calculării lungimii de undă reprezintă valoarea vitezei luminii care este egală cu 300 000 km/s.

MUREȘAN VALENTIN — Jud. Satu Mare

Numai în urma unor experimentări se poate constata cauza anomaliilor din montaj.

CARGHEORGHE RADIAN — Jud. Argeș

Nimic din ce propuneți nu este realizabil din cauza distanței și reliefului.

DUCA FLORENTIN — Caracal

Cursorul potențiometrului se cuplează la intrarea amplificatorului;

pe potențiometrul este adus semnal de la preamplificator. În rest nu deținem.

PAGU VIOREL — Galați

Aparatul care urmează a fi testat se montează în serie cu un miliampmetru etalon și cu o rezistență variabilă, apoi totul se cuplează la o baterie.

Se reglează rezistența serie pînă ce instrumentul supus testării are indicație maximă. Se citește valoarea curentului pe instrumentul etalon, valoarea acestui curent reprezentînd sensibilitatea instrumentului supus testării.

SZEKELY RADU — Jud. Cluj

Vom căuta să vă procurăm schema solicitată.

DRĂGAN CONSTANTIN — Craiova

Banda SHF se referă la emisiunile din 11 GHz.

RECEPȚIONAȚII CANALUL 6 TV. Abonamentele se fac la oficiile P.T.T.R.

RUSU NICOLAE — Ploiești

Trebuie acordat amplificatorului intermediar sunet (6,5 MHz).

I.M.

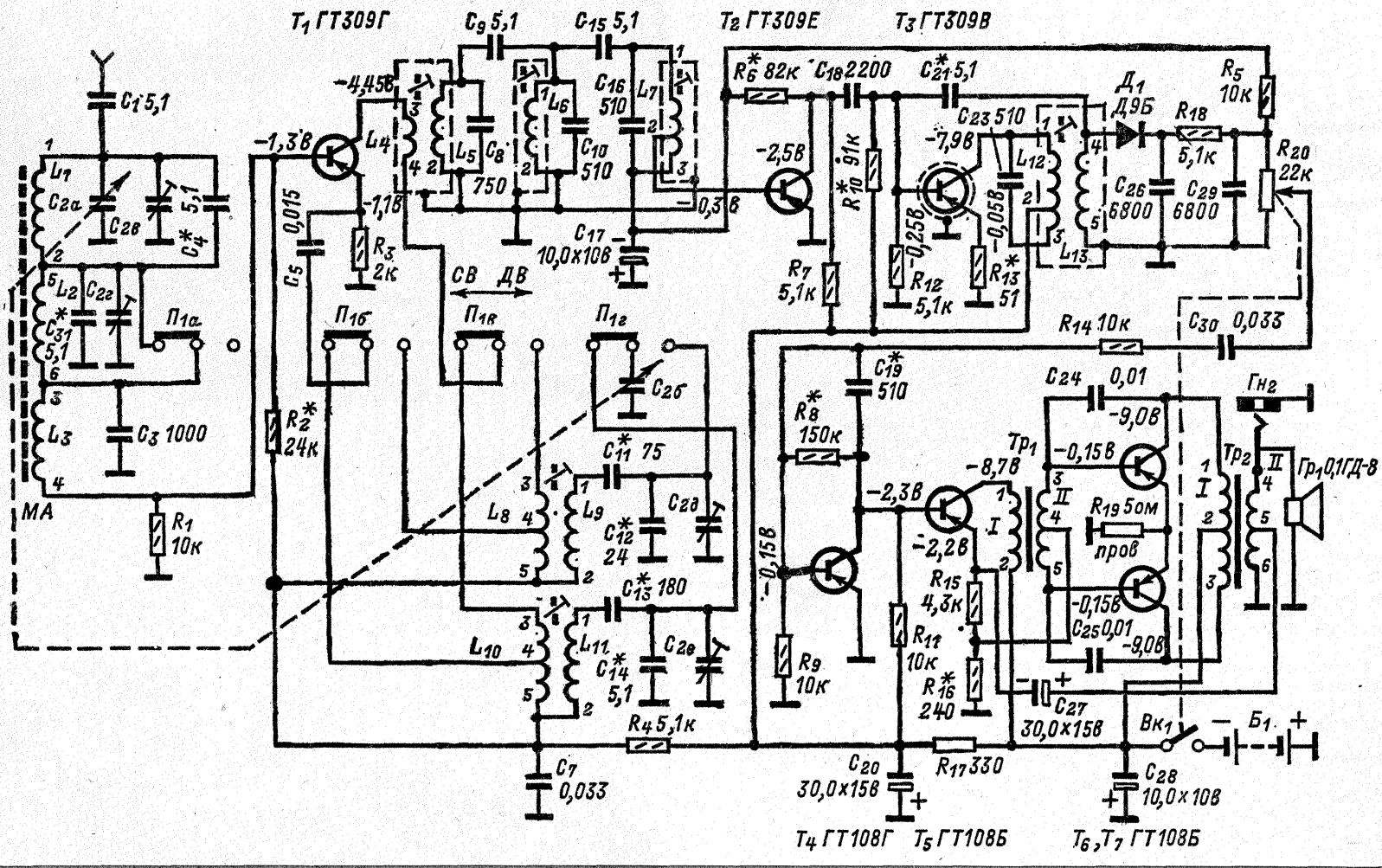
NEIVA-M

FLOREA MIRCEA — Huși

Radioreceptorul NEIVA-M este echipat numai cu tranzistoare pnp

cu germaniu, unde T_1, T_2, T_3 pot fi înlocuite cu EFT317 sau EFT304, iar în locul lui T_4, T_5, T_6, T_7 se poate monta EFT353 sau AC180. Bobinele de pe bara de ferită sînt

construite astfel: $L_1 = 80$ spire, $L_2 = 5 \times 48$ spire, $L_3 = 4$ spire. În oscilator $L_8 = 5,5 + 3,5$ spire, $L_9 = 2 \times 105$ spire, $L_{10} = 5 + 3,5$ spire, $L_{11} = 110$ spire.



Redactor-șef: ing. IOAN ALBESCU
Redactor-șef adj.: prof. GHEORGHE BADEA
Secretar responsabil de redacție: ing. ILIE MIHĂESCU
Redactor responsabil de număr: fiz. ALEXANDRU MĂRCULESCU

Administrația
Editura Știința

INDEX 44212

CITITORII DIN STRĂINĂTATE SE POT ABONA PRIN „ROMPRESFILATELIA” — SECTORUL EXPORT-IMPORT PRESĂ, P.O.BOX 12—201, TELEX 10376, PRSFIR BUCUREȘTI, CALEA GRIVIȚEI NR. 64—66.

Tiparul executat la
Combinatul Poligrafic „Casa Științei”